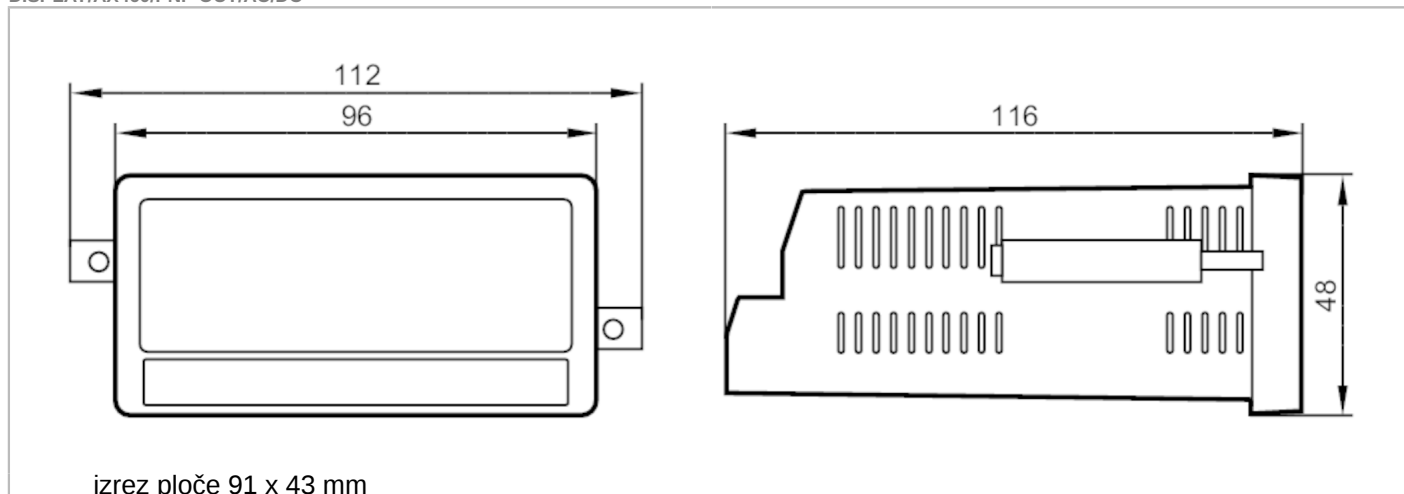


DX2042



Multifunkcijski zaslon za praćenje analognog standardnog signala

DISPLAY/AX460/PNP OUT/AC/DC



Značajke proizvoda

Dimenzije [mm] 48 x 112 x 116

Primjena

Primjena prikaz i praćenje analognih signala; primjerice tlačni senzori, temperaturni senzori ili senzori protoka

Električni podaci

Frekvencija AC [Hz] 50...60

Radni napon [V] 115...230 AC / 18...30 DC

Potrošnja struje [mA] 100

Ulazi/izlazi

Broj ulaza i izlaza Broj analognih ulaza: 2; Broj digitalnih izlaza: 4

Ulazi

Broj analognih ulaza 2

Izlazi

Broj digitalnih izlaza 4

Zaštita od preopterećenja da

Radni uvjeti

Temperatura okoline [°C] -20...60

Temperatura skladištenja [°C] -25...70

Zaštita IP 65

Terminali za stupanj zaštite IP 20

Testovi / odobrenja

EMC EN 61000-6-2

EN 61000-6-3

EN 61000-6-4

DX2042



Multifunkcijski zaslon za praćenje analognog standardnog signala

DISPLAY/AX460/PNP OUT/AC/DC

Mehanički podaci

Težina	[g]	350,5
Vrsta montaže		izrez ploče: 91 x 43 mm
Dimenzije	[mm]	48 x 112 x 116
Materijali		Noryl UL94-V-0

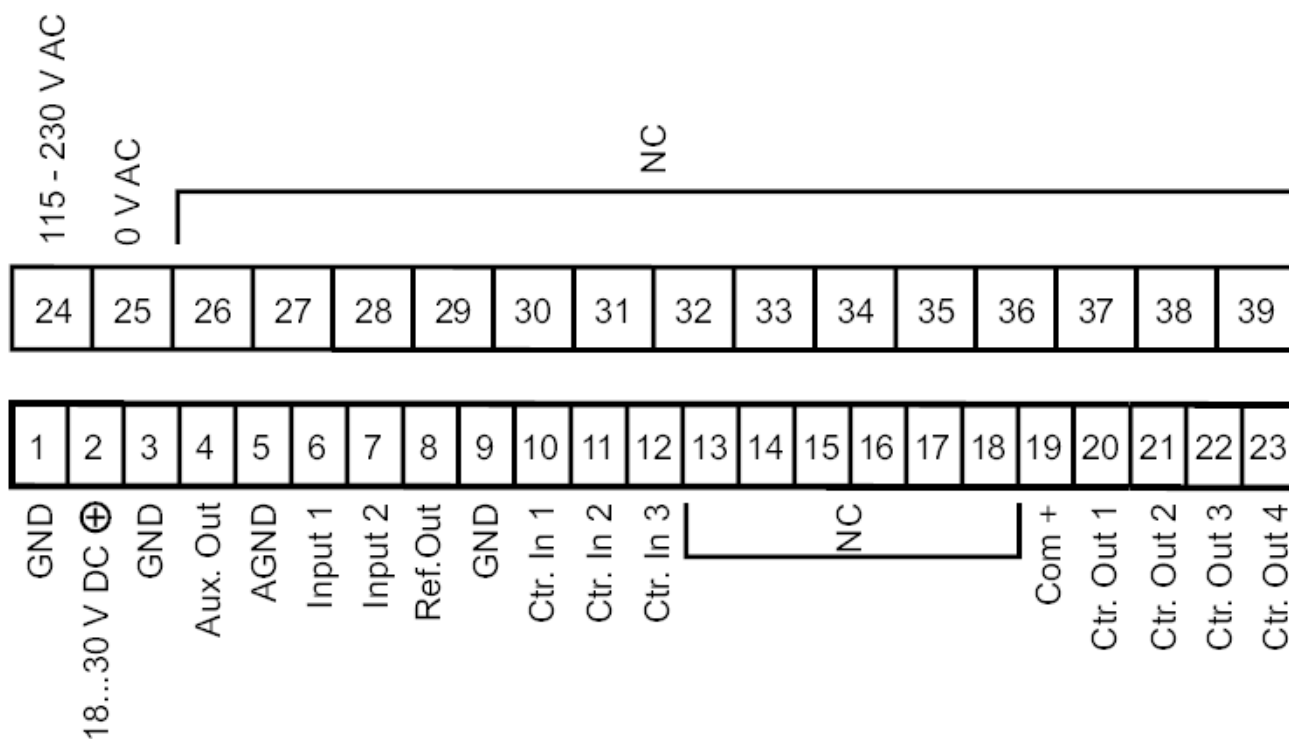
Prikazi / radni elementi

Prikaz	prikaz u boji	potpuno grafički zaslon LCD, displej osjetljiv na dodir
--------	---------------	---

Električni priključak

Vijčane stezaljke:

Priključak



NC

ne koristi se