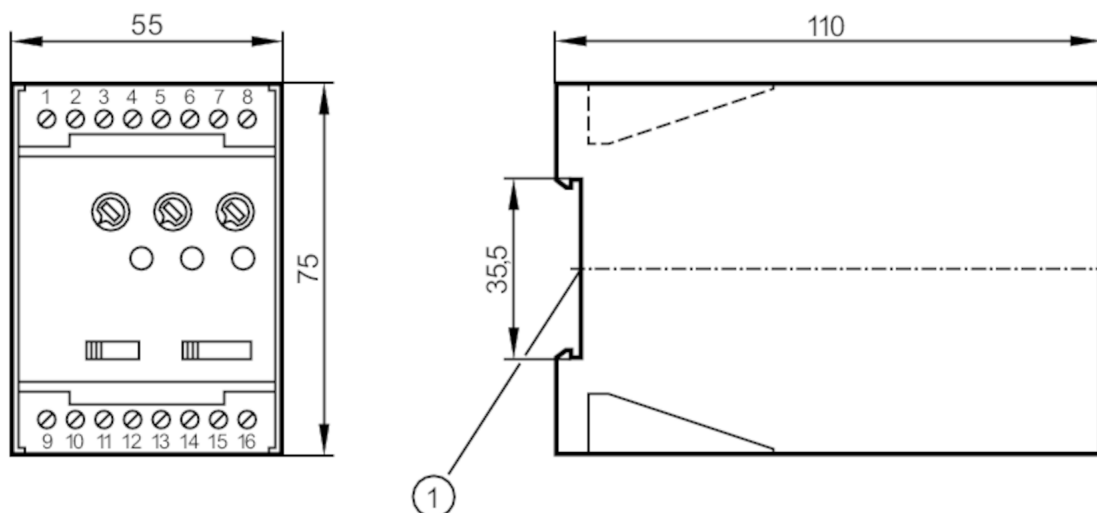




## Jedinica za procjenu nadzora brzine

D100/110VAC/10-10K

Proizvod više nije dostupan – arhivski unos



1 pričvršćivanje na vodilicu DIN



## Značajke proizvoda

Kućište	Kućište za postavljanje vodilica DIN
Dimenzije [mm]	75 x 55 x 110

## Primjena

Primjena	univerzalna procjena slijeda impulsa u odnosu na uvećanu i smanjenu brzinu okretaja; praćenje brzine okretaja
----------	---

## Električni podaci

Nazivni napon AC [V]	< 110
Nazivni napon DC [V]	24
Tolerancija nazivnog napona [%]	10
Tolerancija nazivnog napona 2 [%]	10
Nazivna frekvencija AC [Hz]	50...60
Pomoćna energija za senzore DC [V]	24; ( $\leq 30$ mA)

## Ulazi/izlazi

Broj ulaza i izlaza	Broj izlaza releja: 1
---------------------	-----------------------

## Izlazi

Broj izlaza releja	1
Opteretivost kontakta	8 A / 1250 VA / 250 V AC

## Raspon mjera/postavki

Područje regulacije [Imp/min]	10...10000
-------------------------------	------------

## Točnost / odstupanja

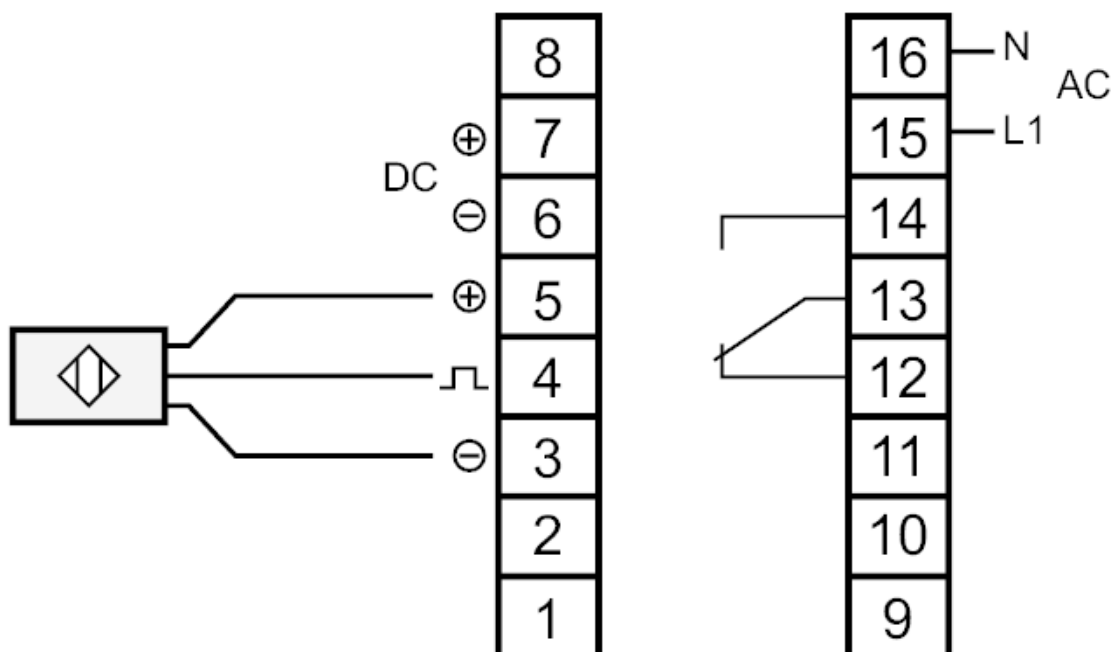
Histereza [% od Sr]	5...100
Ponovljivost [% od Sr]	1



## Jedinica za procjenu nadzora brzine

D100/110VAC/10-10K

Vremena reakcije		
Startno premoštenje [s]	0,5...15	
Softver / programiranje		
Poravnanje točke prekapčanja	precizno poravnanje unutar područja putem potencijometra	
Radni uvjeti		
Temperatura okoline [°C]	-20...70	
Zaštita	IP 40	
Terminali za stupanj zaštite	IP 20	
Mehanički podaci		
Kućište	Kućište za postavljanje vodilica DIN	
Dimenzije [mm]	75 x 55 x 110	
Materijali	plastika	
Prikazi / radni elementi		
Prikaz	Status prekapčanja	LED, Zeleno
	Pogon	1 x LED, Zeleno
Električni priključak		
Priključak		



Proizvod više nije dostupan – arhivski unos