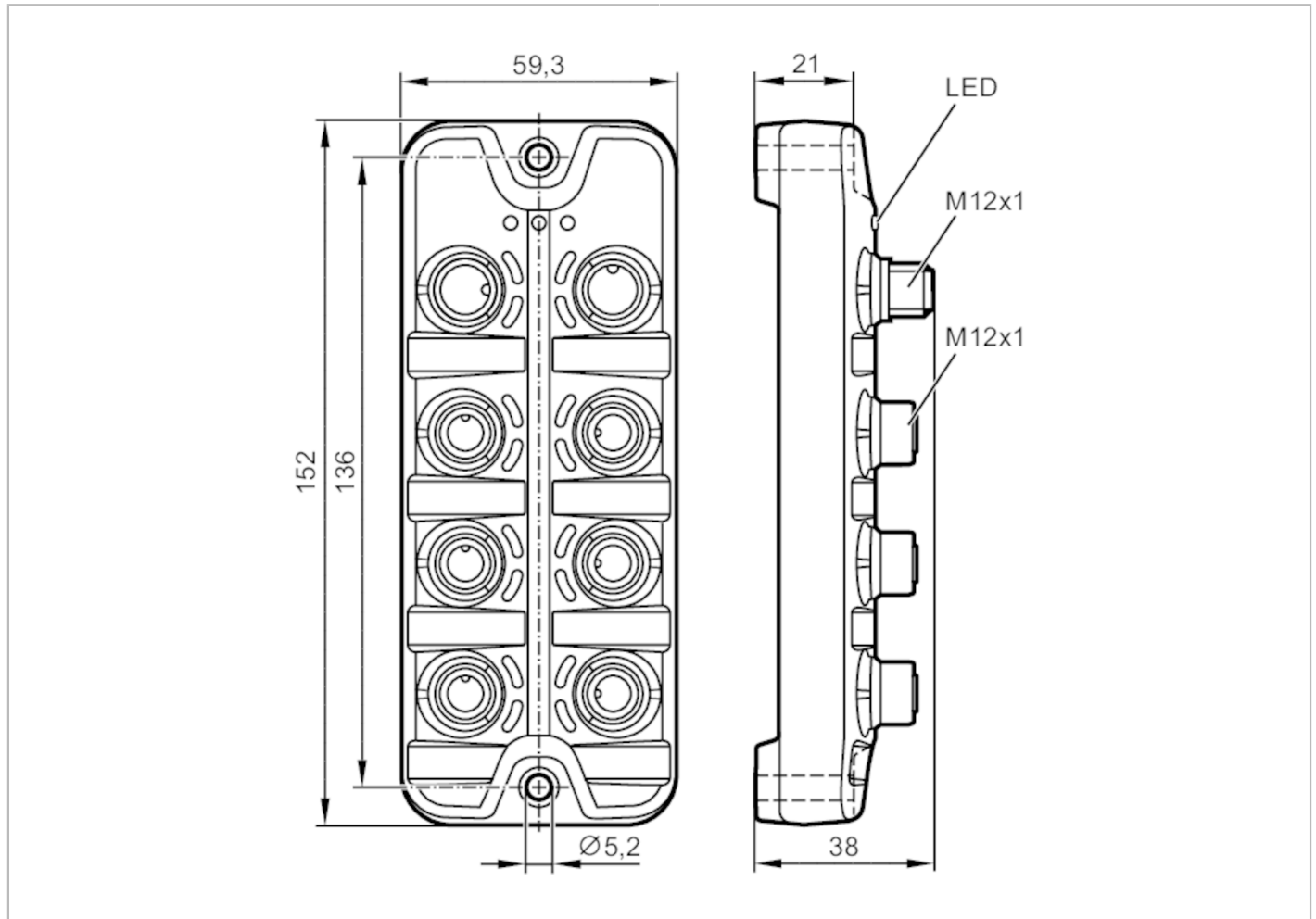


AL2330



IO-Link Modul CompactLine

IO-Link Module 6x2 DO M12 IP67



Primjena	
Primjena	U/I moduli za vanjsku uporabu
Električni podaci	
Radni napon [V]	18...30 DC; (US)
Potrošnja struje [mA]	50; (US)
Zaštitna klasa	III
Dodatni dovod napona [V]	18...30 DC; (UA)
Najv. potrošnja struje s dodatnog napajanja [mA]	3600; (UA)
Ulazi/izlazi	
Broj ulaza i izlaza	Broj digitalnih izlaza: 12
Izlazi	
Broj digitalnih izlaza	12; (6 x 2)
Izlazna funkcija	PNP
Strujna opteretivost po izlazu [mA]	1800
Ukupno izlaza maksimalne struje opterećenja [A]	3,6; (Najveće strujno opterećenje po izlazu: 1800 mA)
Električki izolirano	da

AL2330



IO-Link Modul CompactLine

IO-Link Module 6x2 DO M12 IP67

Sučelja		
Komunikacijsko sučelje	IO-Link	
Podržani DeviceIDs	Način rada default	DeviceID 893
IO-Link Device		
Tip prijenosa	COM2 (38,4 kBaud)	
Revizija IO-Linka	1.1	
Standard SDCI	IEC 61131-9	
Način SIO	ne	
Minimalno vrijeme ciklusa procesa [ms]	5,6	
Radni uvjeti		
Temperatura okoline [°C]	-25...60	
Temperatura skladištenja [°C]	-25...70	
Max. dopuštena relativna vlažnost zraka [%]	90	
Maks. visina iznad razine mora [m]	2000	
Zaštita	IP 65; IP 67	
Stupanj zaštite (NEMA 250)	6P	
Stupanj zaprljanja	2	
Kemijski mediji	ISO 16750-5 NEMA 250 5.13.1	AA, BA, BD, HLP, CC, DB, DC, DD, CA AA
Testovi / odobrenja		
EMC	EN 61000-6-2	
	EN 61000-6-3	
	IEC 61131-9	
Otpornost na udarce	DIN EN 60068-2-27	
Otpornost na vibracije	DIN EN 60068-2-64	
	DIN EN 60068-2-6	
MTTF [godina]	63	
Mehanički podaci		
Težina [g]	303	
Dimenzije [mm]	26 x 59,3 x 152	
Materijali	kućište: PA; utičnica: Mjed niklovano	
Materijal za brtvljenje	FKM	
Prikazi / radni elementi		
Prikaz	Pogon	LED, Zeleno
	Greška	LED, Crveno
	Funkcija	LED, Žuto
Dodatna oprema		
Dodatna oprema (opcionalno)	Zaštitne kapice M12	
Opaske		
Količina pakiranja	1 kom.	



IO-Link Modul CompactLine

IO-Link Module 6x2 DO M12 IP67

Električni priključak - IO-Link

Poveznik: M12; kodiranje: A

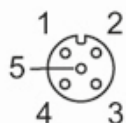


X1

1	+ 24 V DC (US)
2	ne koristi se
3	GND (US)
4	IO-Link

Električni priključak - Izlazi

Poveznik: M12; kodiranje: A; Brtva: FKM



X1.0...X1.5

1	ne koristi se
2	DO2
3	GND (UA)
4	DO1
5	ne koristi se

Električni priključak - Napajanje napona

Poveznik: M12; kodiranje: A



AL2330



IO-Link Modul CompactLine

IO-Link Module 6x2 DO M12 IP67

X31

1	+ 24 V DC (UAL)
2	GND (UAR)
3	GND (UAL)
4	+ 24 V DC (UAR)