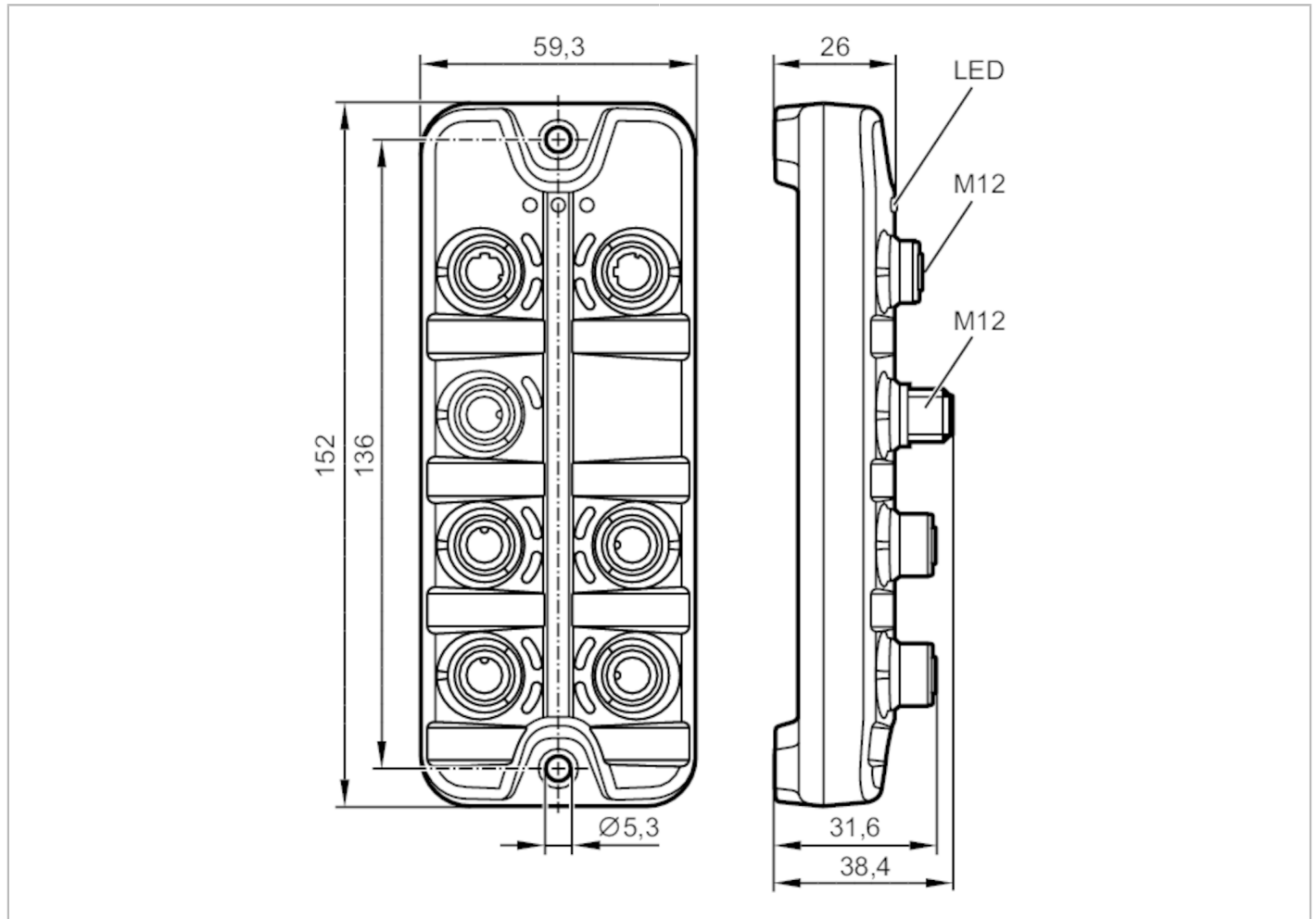


AL1100



IO-Link Master sa sučeljem PROFINET

IO-Link Master SL PN 4P IP67



Primjena	
Primjena	U/I moduli za vanjsku uporabu
Funkcija prioritnog spoja	sučelje sabirnice polja
Električni podaci	
Radni napon [V]	20...30 DC; (US; prema SELV/PELV)
Potrošnja struje [mA]	300...3900; (US)
Zaštitna klasa	III
Napajanje senzora US	
Maks. ukupno strujno opterećenje [A]	3,6
Ulazi/izlazi	
Ukupni broj ulaza i izlaza	8; (konfigurabilno)
Broj ulaza i izlaza	Broj digitalnih ulaza: 8; Broj digitalnih izlaza: 4

AL1100



IO-Link Master sa sučeljem PROFINET

IO-Link Master SL PN 4P IP67

Ulazi	
Broj digitalnih ulaza	8; (IO-Link Port Class A: 4 x 2)
Visoka razina prekapčanja [V]	11...30
Niska razina prekapčanja [V]	0...5
Digitalni ulazi zaštićeni od kratkih spojeva	da
Izlazi	
Broj digitalnih izlaza	4; (IO-Link Port Class A: 4 x 1)
Strujna opteretivost po izlazu [mA]	300
Osigurano protiv kratkog spoja	da
Sučelja	
Komunikacijsko sučelje	Ethernet; IO-Link
Ethernet	
Standard prijenosa	10Base-T; 100Base-TX
Stopa prijenosa	10; 100
Protokol	PROFINET
Tvorničke postavke	IP adresa: 0.0.0.0
	subnet maska: 0.0.0.0
	gateway IP adresa: 0.0.0.0
	MAC adresa: pogledaj tip oznake
IO-Link Master	
Tip prijenosa	COM 1 / COM 2 / COM 3
Revizija IO-Linka	1.1
Broj ulaza razreda A	4
Radni uvjeti	
Temperatura okoline [°C]	-25...60
Temperatura skladištenja [°C]	-25...85
Max. dopuštena relativna vlažnost zraka [%]	90
Zaštita	IP 65; IP 66; IP 67
Stupanj zaprljanja	2
Testovi / odobrenja	
EMC	EN 61000-6-2
	EN 61000-6-4
Otpornost na udarce	DIN EN 60068-2-27
Otpornost na vibracije	DIN EN 60068-2-64 2009-04
	DIN EN 60068-2-6 2008-10
MTTF [godina]	90
Mehanički podaci	
Težina [g]	293,5
Materijali	kućište: PA; utičnica: Mjed niklovano
Opaske	
Opaske	Molimo da daljnje informacije potražite u uputama za rad.
Količina pakiranja	1 kom.



IO-Link Master sa sučeljem PROFINET

IO-Link Master SL PN 4P IP67

Električni priključak - Ethernet

IN / OUT X21, X22

1	TX +
2	RX +
3	TX -
4	RX -
5	ne koristi se

Poveznik: 2 x M12



Električni priključak - Napajanje napona

X31

1	+ 24 V DC (US)
2	ne koristi se
3	GND (US)
4	ne koristi se

Poveznik: 1 x M12



Električni priključak - Procesni priključak

IO-Link Port Class A X01...X04

1	Sensorversorgung (US) L+
2	digitalni ulazi
3	Sensorversorgung (US) L-
4	C/Q IO-Link
5	ne koristi se

Poveznik: 4 x M12

AL1100



IO-Link Master sa sučeljem PROFINET

IO-Link Master SL PN 4P IP67

