

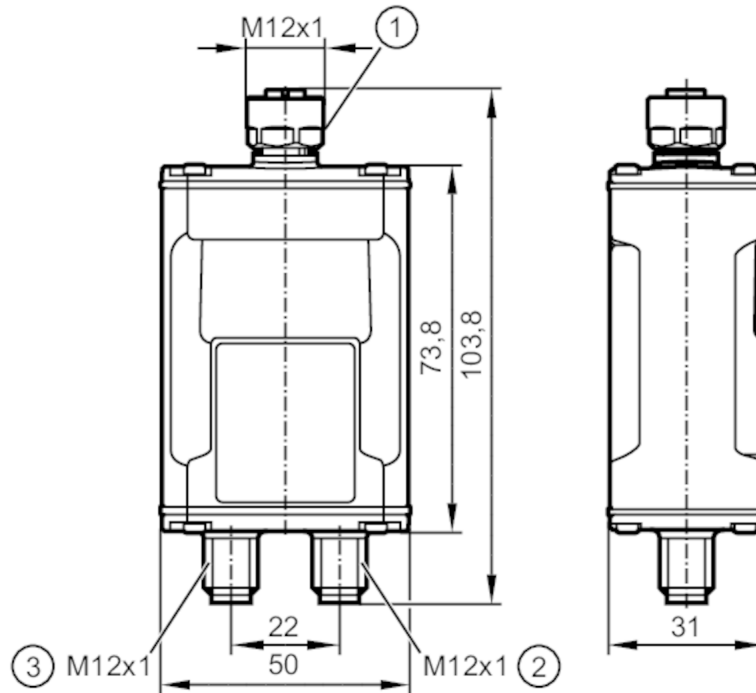
# AL1060



## Sučelje IO-Linka

IO-Link Master USB 1P IP67

artikl se isporučuje bez softvera za namještanje parametara



- 1 IO-Link
- 2 AUX
- 3 USB



### Primjena

Primjena namještanje postavki i analiza jedinica

### Električni podaci

Nazivni napon DC [V]	5; (USB)
Potrošnja struje [mA]	< 1100; (USB)
Zaštitna klasa	III
Napajanje senzora	24 V DC

### Napajanje senzora – AUX

Snaga struje po ulazu [A] 0,65

### Napajanje senzora – USB

Snaga struje po ulazu [A] 0,15

### Ulazi/izlazi

Broj ulaza i izlaza Broj digitalnih ulaza: 2; Broj digitalnih izlaza: 2

### Ulazi

Broj digitalnih ulaza	2; (priključak za IO-Link Class A : 1 x 2)
Visoka razina prekapčanja [V]	11...30
Niska razina prekapčanja [V]	0...5
Zaštita od kratkog spoja digitalni ulazi	da

# AL1060



## Sučelje IO-Linka

IO-Link Master USB 1P IP67

Izlazi		
Broj digitalnih izlaza	2; (priključak za IO-Link Class A: 1 x 2)	
Strujna opteretivost po izlazu [mA]	150	
Osigurano protiv kratkog spoja	da	
Sučelja		
Komunikacijsko sučelje	IO-Link; USB	
Broj sučelja USB	1	
IO-Link Master		
Tip prijenosa	COM1 (4,8 kBaud); COM2 (38,4 kBaud); COM3 (230,4 kBaud)	
Revizija IO-Linka	1.1	
Broj ulaza razreda A	1	
USB		
Inačica	USB 2.0	
Radni uvjeti		
Temperatura okoline [°C]	-25...50	
Temperatura skladištenja [°C]	-25...85	
Max. dopuštena relativna vlažnost zraka [%]	90	
Zaštita	IP 65; IP 67	
Testovi / odobrenja		
EMC	DIN EN 61000-6-2	
	DIN EN 61000-6-4	
Otpornost na udarce	DIN EN 60068-2-27	
	DIN EN 60068-2-64	
Otpornost na vibracije	DIN EN 60068-2-6	
MTTF [godina]	290	
Mehanički podaci		
Težina [g]	143,7	
Materijali	kućište: PA; utičnica: PA; zaporna matica: niklovana mjed	
Materijal za brtvljenje	FKM	
Prikazi / radni elementi		
Prikaz	PWR	1 x LED, zeleno / crveno Napajanje napona
	IO-Link	1 x LED, zeleno / crveno komunikacija
	DI/DO	1 x LED, Narančasto digitalni ulaz / izlaz
Dodatna oprema		
Dodatna oprema (opcionalno)	Sklopni mrežni dio 24 V DC.; M12 A-kodirano, E80121	
	Kabel USB: 1 m, E12689	
	Spojni kabel: 1 m, M12 A-kodirano, EVC012	
Opaske		
Količina pakiranja	1 kom.	
Električni priključak - AUX		
Poveznik: M12; kodiranje: A		



## Sučelje IO-Linka

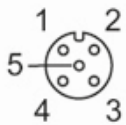
IO-Link Master USB 1P IP67



- 1: + 24 V DC US
- 2: ne koristi se
- 3: GND US
- 4: ne koristi se

### Električni priključak - IO-Link

Poveznik: M12; kodiranje: A; Brtva: FKM



- 1: Napajanje senzora US L+
- 2: digitalni ulaz / izlaz
- 3: Napajanje senzora US L-
- 4: IO-Link (C/Q)
- 5: ne koristi se

### Električni priključak - USB

; kodiranje: B



- 1: VBUS + 5 V DC
- 2: Data -
- 3: Data +
- 4: GND