

# AC2306

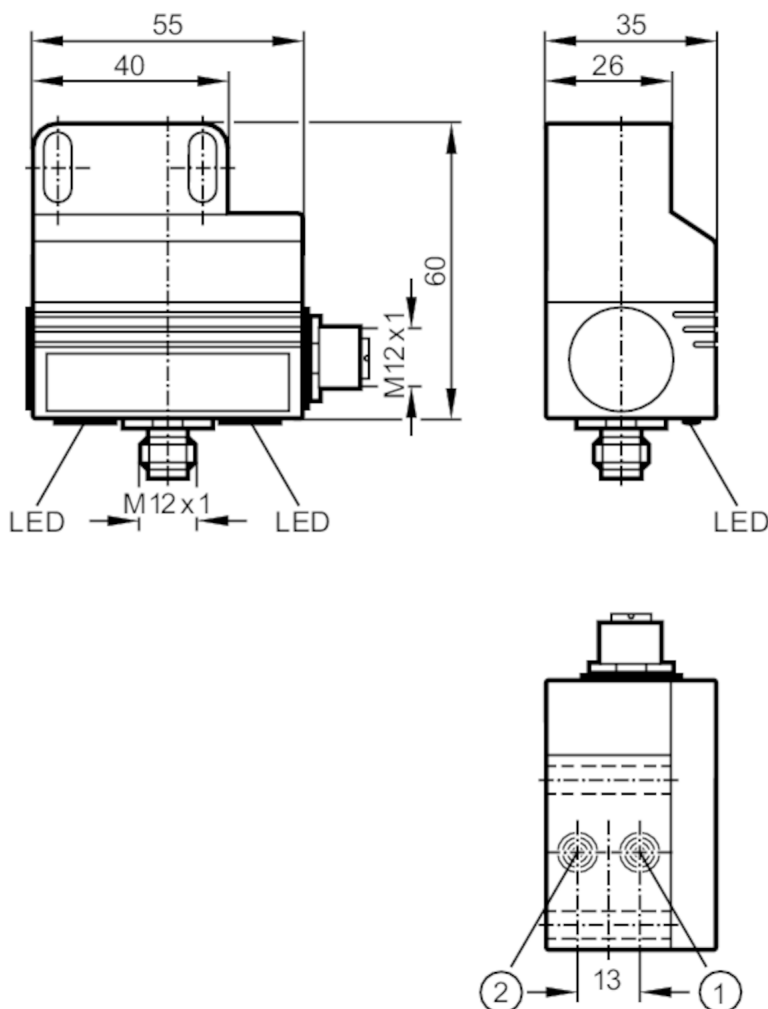


## Dvojni senzor sučelja AS za pneumatske pokretače sa četvrtinskim zakretajem

DUAL SENSOR T5 2SI 1DO T M12

Proizvod više nije dostupan – arhivski unos

Alternativni članak: AC2310 Kada selektirate alternativni članak i dodatke molimo vas da obratite pažnju da se tehnički podaci mogu razlikovati! – Kada selektirate alternativni članak i dodatke molimo vas da obratite pažnju da se tehnički podaci mogu razlikovati!



- 1 senzor 1
- 2 senzor 2



### Značajke proizvoda

Razmak prekapčanja	[mm]	4
Dimenzije	[mm]	55 x 60 x 35

### Električni podaci

Radni napon	[V]	26,5...31,6 DC
-------------	-----	----------------

### Domet nadzora

Razmak prekapčanja	[mm]	4
--------------------	------	---

### Radni uvjeti


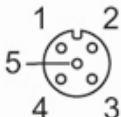
Temperatura okoline	[°C]	-20...70
Zaštita		IP 67

# AC2306



## Dvojni senzor sučelja AS za pneumatske pokretače sa četvrtinskim zakretajem

DUAL SENSOR T5 2SI 1DO T M12

Testovi / odobrenja		
EMC	EN 50081-1	
	EN 61000-6-2	
AS-i klasifikacija		
Konfiguracija I/O AS-i [hex]		7
Identifikacijska šifra AS-i [hex]		F
Certifikat AS-i		15101
Mehanički podaci		
Način ugradnje		neizravno ugradivo
Dimenzije [mm]		55 x 60 x 35
Materijali		PBT; Računalo; utikač: Plemeniti čelik; utičnica: Plemeniti čelik
Prikazi / radni elementi		
Prikaz	Pogon	1 x LED, Žuto
Opaske		
Količina pakiranja		1 kom.
Električni priključak - utikač		
Elektrischer Anschluss		
1	AS-i+	
3	AS-i -	
Poveznik: 1 x M12		
		
Električni priključak - utičnica		
Ausgänge		
3	Vanjski napon -	
4	Sklopni izlaz +	
1, 2, 5	nicht belegt	
Poveznik: 1 x M12		
		
Priključak		

Proizvod više nije dostupan – arhivski unos

# AC2306



## Dvojni senzor sučelja AS za pneumatske pokretače sa četvrtinskim zakretajem

DUAL SENSOR T5 2SI 1DO T M12

Alternativni članak: AC2310 Kada selektirate alternativni članak i dodatke molimo vas da obratite pažnju da se tehnički podaci mogu razlikovati! – Kada selektirate alternativni članak i dodatke molimo vas da obratite pažnju da se tehnički podaci mogu razlikovati!