

AC2504

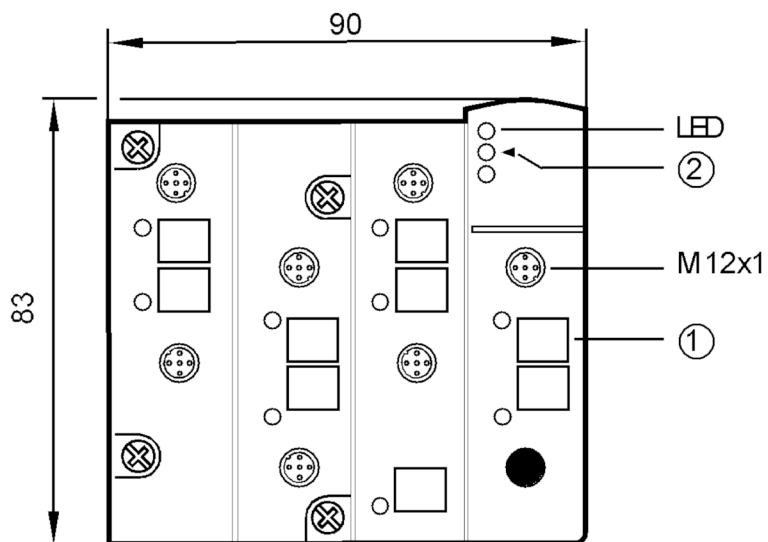


Modul ClassicLine sučelja AS

ClassicLine 4DI 3DO T M12

Proizvod više nije dostupan – arhivski unos

Alternativni članak: AC5204 Kada selektirate alternativni članak i dodatke molimo vas da obratite pažnju da se tehnički podaci mogu razlikovati! – Kada selektirate alternativni članak i dodatke molimo vas da obratite pažnju da se tehnički podaci mogu razlikovati!



- 1 Ploča za etiketiranje
- 2 Instalacija infracrvenog adaptera



Električni podaci

Radni napon	[V]	26,5...31,6 DC
Maks. potrošnja struje sa sučelja AS	[mA]	180
Maks. ukupno strujno opterećenje	[A]	2
Ugrađena nadzorna jedinica		da

Ulazi/izlazi

Broj ulaza i izlaza	Broj digitalnih ulaza: 4; Broj digitalnih izlaza: 3
---------------------	---



Modul ClassicLine sučelja AS

ClassicLine 4DI 3DO T M12

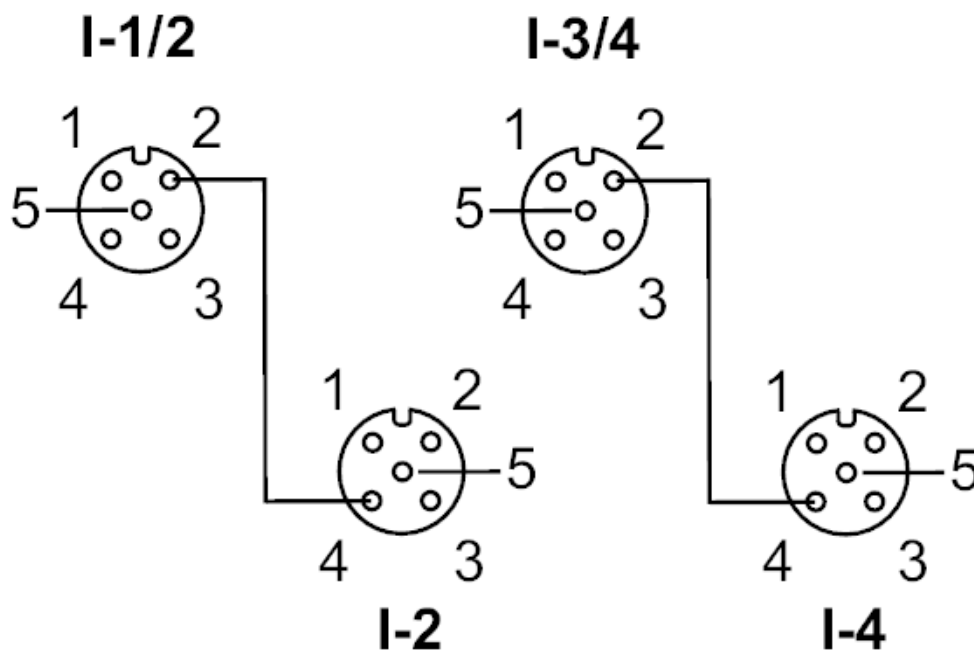
Ulazi					
Broj digitalnih ulaza	4				
Ulazni krug digitalnih ulaza	PNP				
Napajanje senzora ulaza	AS-i				
Napajanje napona [V]	18...30; (preko plosnatog kabela)				
Maks. ukupna snaga struje ulaza [mA]	100				
Visoka ulazna struja [mA]	6...10				
Niska ulazna struja [mA]	0...2				
Min. visoki signal razine prekapčanja [V]	11				
Digitalni ulazi zaštićeni od kratkih spojeva	da				
Izlazi					
Električna izvedba	AS-i				
Broj digitalnih izlaza	3				
Krug	PNP				
Raspon napona DC [V]	15...30; (prema PELV; preko plosnatog kabela)				
Strujna opteretivost po izlazu [mA]	1000; (kategorija iskoristivosti DC-13 (upravljanje elektromagnetima): 20 W (IEC 60947-5-1))				
Osigurano protiv kratkog spoja	da				
Električki izolirano	da				
Radni uvjeti					
Temperatura okoline [°C]	-25...70				
Zaštita	IP 67				
Testovi / odobrenja					
EMC	EN 50295				
MTTF [godina]	175				
AS-i klasifikacija					
Verzija AS-i	2.1				
Adresiranje AS-i	Moguće adresiranje IR				
Moguć način proširenog adresiranja	da				
Profil AS-i	S-7.A.E				
Konfiguracija I/O AS-i [hex]	7				
Identifikacijska šifra AS-i [hex]	A.E				
Certifikat AS-i u tijeku	da				
Dodjela podatkovnih bitova	Podatkovni bit	D0	D1	D2	D3
	Ulaz	1	2	3	4
	utičnica	I-1/2	I-1/2 I-2	I-3/4	I-3/4 I-4
	zatic	4	2 4	4	2 4
	Izlaz	1	2	3	-
	utičnica	O-1	O-2	O-3	-
	zatic	4	4	4	-



Modul ClassicLine sučelja AS

ClassicLine 4DI 3DO T M12

Mehanički podaci		
Težina [g]	193,8	
Vrsta montaže	Sučelje AS-i za baze PK-E	
Materijali	PBT	
Prikazi / radni elementi		
Prikaz	Pogon	LED, Zeleno
	Greška	LED, Crveno
	Funkcija	LED, Žuto
Dodatna oprema		
Dodatna oprema (opcionalno)	Donji dio modula	
Opaske		
Opaske	Ulazi i izlazi trebaju imati električnu izolaciju.	
	Ne spajajte nijednu od sljedećih točaka na vanjski potencijal: I-, I+, I-1/2, I-2, I-3/4, I-4	
	Priključci su električki spojeni s kabelom AS-i.	
Upute	Otkazani artikal	
Količina pakiranja	1 kom.	
Električni priključak		
kontaktni zatici s donjim dijelom modula, FK-E:		
Priključak		



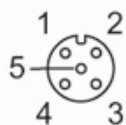


Modul ClassicLine sučelja AS

ClassicLine 4DI 3DO T M12

	Ulazi
	utičnica I-1/2
1	Napajanje senzora L+
2	Unos podataka 2
3	L-
4	Unos podataka 1
5	ne koristi se
	utičnica I-2
1	Napajanje senzora L+
2	ne koristi se
3	Napajanje senzora L-
4	Unos podataka 2
5	ne koristi se
	utičnica I-3/4
1	Napajanje napona L+
2	Unos podataka 4
3	Napajanje senzora L-
4	Unos podataka 3
5	ne koristi se
	utičnica I-4
1	Napajanje senzora L+
2	ne koristi se
3	Napajanje senzora L-
4	Unos podataka 4
5	ne koristi se
	Izlazi
1	ne koristi se
2	ne koristi se
3	Vanjski napon AUX -
4	Sklopni izlaz +
5	ne koristi se

Poveznik: M12



Proizvod više nije dostupan – arhivski unos

Alternativni članak: AC5204 Kada selektirate alternativni članak i dodatke molimo vas da obratite pažnju da se tehnički podaci mogu razlikovati! – Kada selektirate alternativni članak i dodatke molimo vas da obratite pažnju da se tehnički podaci mogu razlikovati!