

AC1014

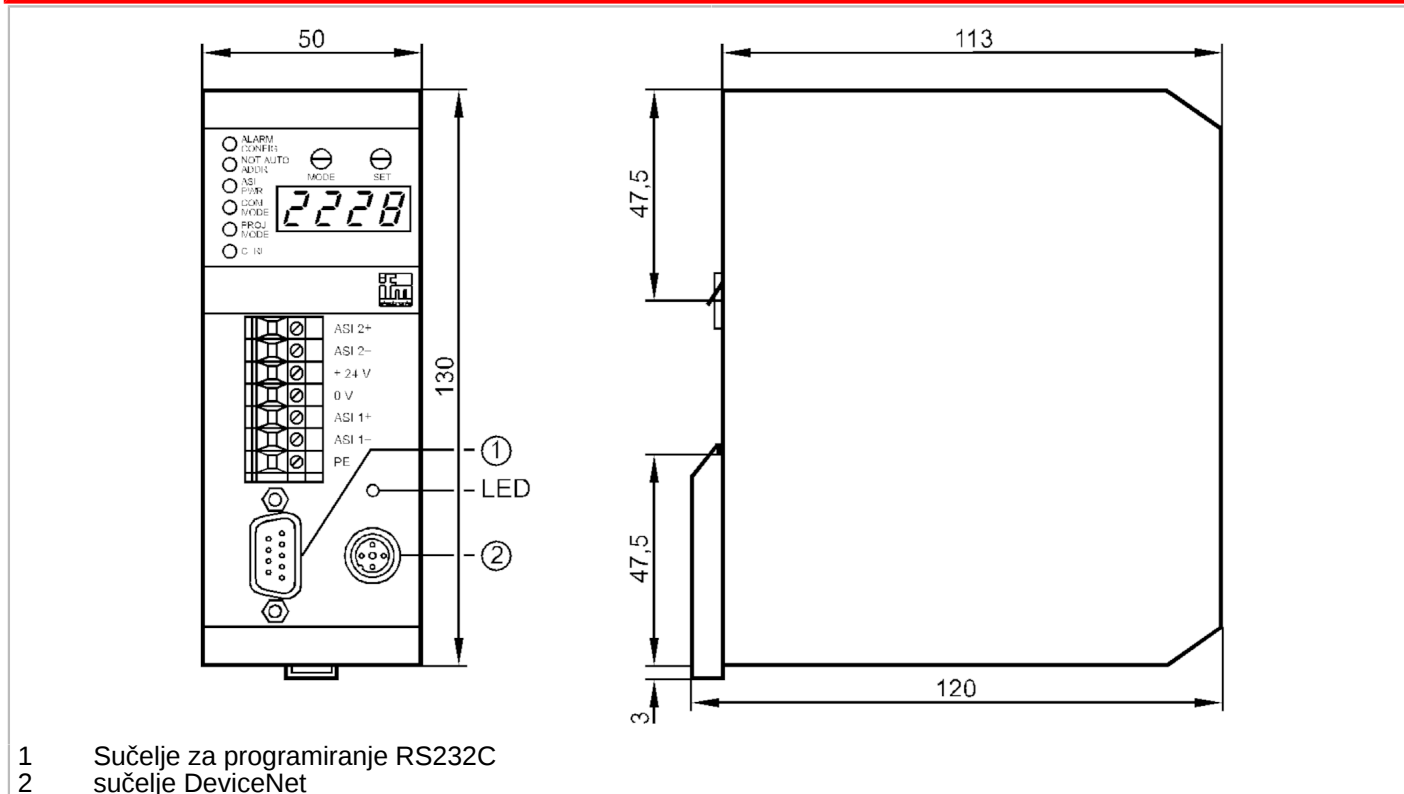


Ulaz DeviceNet sučelja AS s PLC-om

Contr 2MSTR 1RS232C 1DN

Proizvod više nije dostupan – arhivski unos

Alternativni članak: AC1324 Kada selektirate alternativni članak i dodatke molimo vas da obratite pažnju da se tehnički podaci mogu razlikovati! – Kada selektirate alternativni članak i dodatke molimo vas da obratite pažnju da se tehnički podaci mogu razlikovati!



Primjena

Primjena

Uporaba kao minikontroler i gateway

Električni podaci

Radni napon	[V]	22...30 DC; (24 DC; prema PELV)
Snaga izolacije	[V]	500
Maks. potrošnja struje sa sučelja AS	[mA]	80
Maks. potrošnja struje	[VA]	10
Električno odvajanje		da

Izlazi

Električna izvedba AS-i

Sučelja

Komunikacijsko sučelje RS232

RS232

Broj sučelja R232	1
Stopa prijenosa	4800...62400 Baud
Vrsta poveznika	SUB-D
Način korištenja	Programiranje

AC1014



Ulaz DeviceNet sučelja AS s PLC-om

Contr 2MSTR 1RS232C 1DN

Radni uvjeti		
Temperatura okoline	[°C]	0...60
Temperatura skladištenja	[°C]	-20...70
Max. dopuštena relativna vlažnost zraka	[%]	95
Zaštita		IP 20

AS-i klasifikacija	
Profil AS-i	M1
Certifikat AS-i	22504

Mehanički podaci	
Kućište	Kućište za postavljanje vodilica DIN
Materijali	Aluminij

Prikazi / radni elementi		
Prikaz	Funkcijska kontrola	2 x LED, Crveno
		2 x LED, Zeleno
		2 x LED, Žuto

Opaske	
Količina pakiranja	1 kom.

Električni priključak	
Vijčane stezaljke: 7 x	

Priključak

7	AS-i 2+
6	AS-i 2-
5	+ 24 V
4	0 V
3	AS-i 1+
2	AS-i 1-
1	PE

Proizvod više nije dostupan – arhivski unos

Alternativni članak: AC1324 Kada selektirate alternativni članak i dodatke molimo vas da obratite pažnju da se tehnički podaci mogu razlikovati! – Kada selektirate alternativni članak i dodatke molimo vas da obratite pažnju da se tehnički podaci mogu razlikovati!