



コネクター

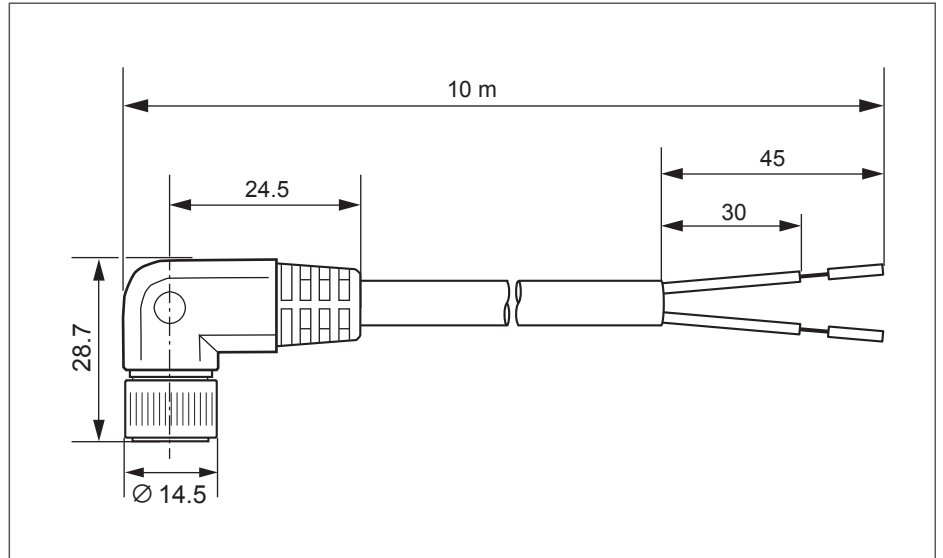
8E7291

CW-10LO
ソケット
AC用 M12コネクター
可動用ULケーブル

L型

10m

※ 本製品はセンサーの使用のみに適用



使用環境条件

定格電圧 [V]	AC 250
定格電流 [A]	< 3
接触抵抗 [mΩ]	< 40 (コンタクト間)
絶縁抵抗 [MΩ]	< 100 (500Vメガー)
耐電圧 [V]	1500 V AC 1分間 (コンタクト間) / 漏れ電流は 1mA 以下
防塵防水性	IP 67 (IEC60529)
挿抜回数	50回
衝撃耐性 [m/s ²]	30 x 9.81
振動耐性	10~55 Hz 複振巾 1.5mm x, y, z 3方向で各2時間
ケーブル引張強度	Ø6.0で0.8N・m以上

機械的仕様

外装材質	熱可塑性エラストマー (UL94-V0) ピンホルダー: PBT (UL94-V0) メスピンのリン青銅Niメッキ下地、金メッキ 内ネジ: 黄銅Niメッキ ロックリング: オレンジ塗装 O-リング: NBR ケーブル: 耐油・耐屈曲 PVCケーブル
------	--

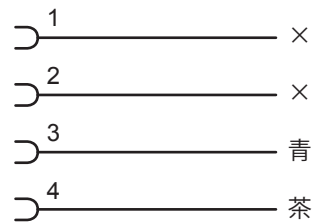
電気接続

接続	ケーブル / 10 m、Ø 6mm
----	-------------------

その他のデータ

使用周囲温度 [°C]	-30 ~ +85
-------------	-----------

結線図



製図	鈴木(拓)	'12.11.06.
承認	横山	'12.11.06.

仕様書
8E7291

ifm electronic グループ
エレクトロニクス株式会社

S#8E7291-J02