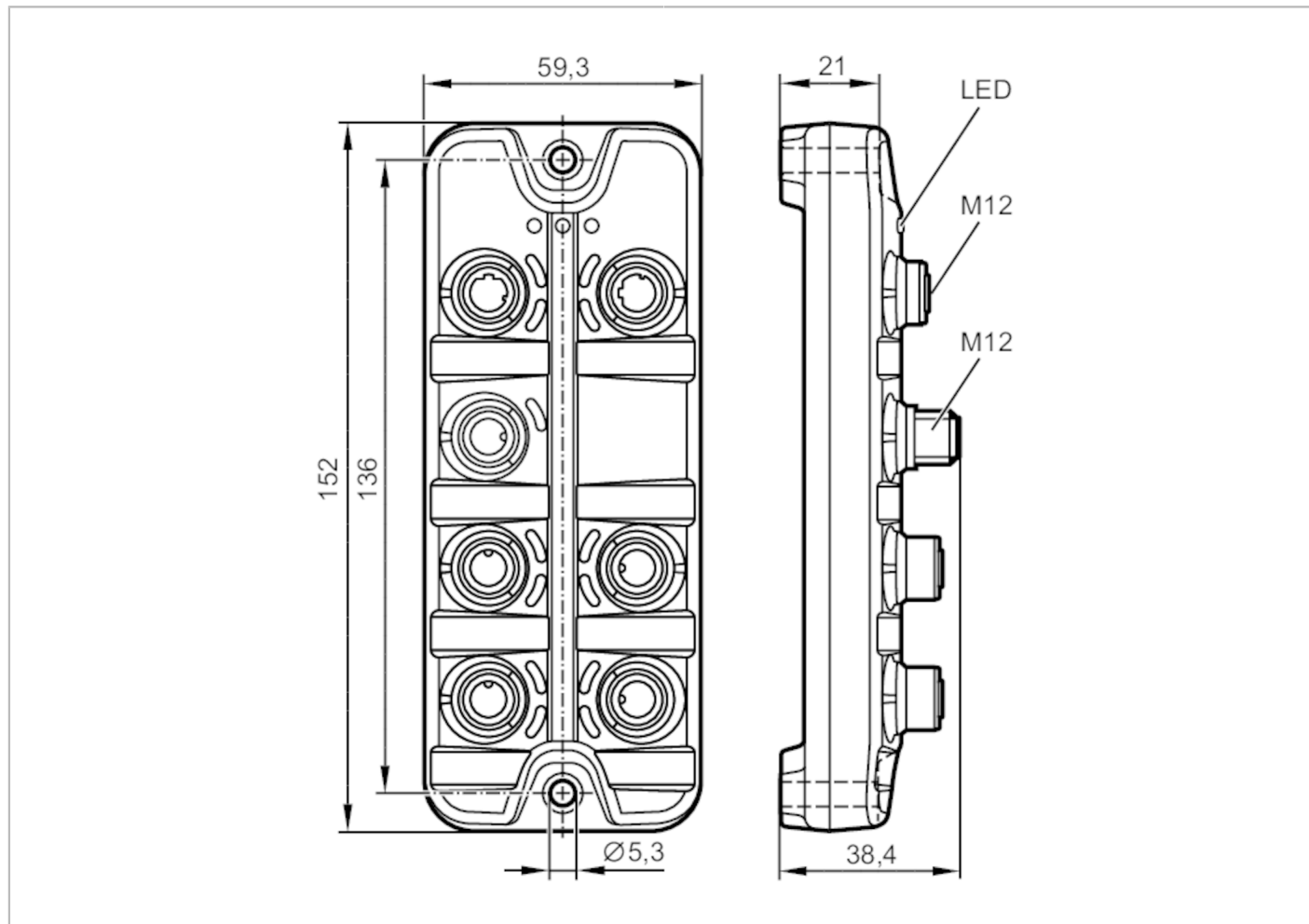




IO-Link主站入門套件 - MVQ101 - 應用於直角迴轉緻動器的 位置感應器

MVQ STARTER KIT IO-LINK

每個客戶只允許訂購該產品一次



機械技術數據	
重量	[g] 950
附件	
供貨範圍	位置感應器 für Schwenkantriebe, IO-Link, MVQ101
	IO-Link主機StandardLine, PROFINET, AL1100
	電源, 230 V / 24 V (M12), E80121
	乙太網電纜 M12 - RJ45; 0,5 m, E12490
	連接電纜 M12 - M12; 0,6 m, EVC041
	參數設定軟體, LR DEVICE (USB), QA0011
注釋	
注釋	如果您想瞭解更多的信息，請您參閱上列元件的技術資料和操作使用說明書。
說明	每個客戶只允許訂購該產品一次
包裝單位	1 件數