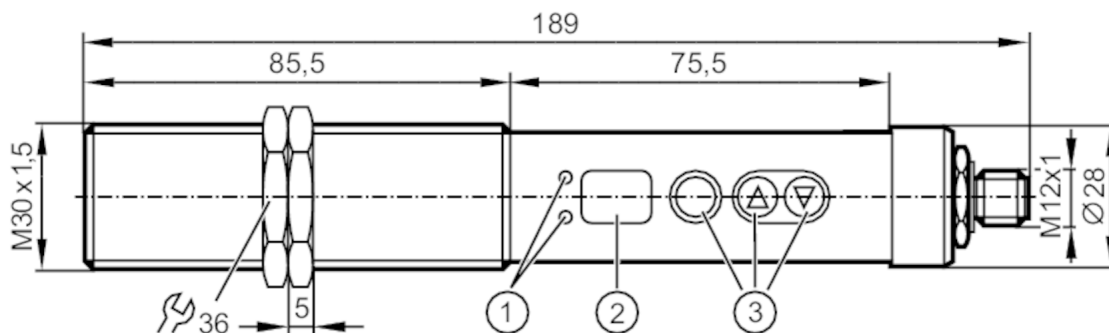


# TW7001



紅外線溫度感應器

TW-006CNDM30-QFPKG/US



- 1 LED燈 開關狀態
- 2 7段LED顯示 2位數字
- 3 編程按鈕



## 產品特徵

輸入和輸出總數	數字輸出數量: 2	
測量範圍	250...1250 °C	482...2282 °F

## 應用

應用	迴火溫度; 石墨; 陶瓷; 金屬; 鍛造; 燒結; 熱處理; 壓延
----	-----------------------------------

## 電氣數據

工作電壓 [V]	10...34 DC
電流損耗 [mA]	30; (24 V)
防護等級	III

## 總的輸入/輸出

輸入和輸出總數	數字輸出數量: 2
---------	-----------

## 輸入

測試輸入	如果U( 測試 ) > 9 V, 測試功能活性
------	-------------------------

## 輸出

輸出數量	2
輸出信號	開關信號
電氣設計	PNP
數字輸出數量	2
輸出功能	常開/常閉; (可設定參數)
開關輸出DC電壓降最大值 [V]	2.5
開關輸出DC的持續電流負載 [mA]	150
短路保護	是
短路保護類型	脈衝
過載保護	是

## 監控範圍

波長範圍 [μm]	1...1.7
-----------	---------

# TW7001



紅外線溫度感應器

TW-006CNDM30-QFPKG/US

測量/設定範圍		
測量範圍	250...1250 °C	482...2282 °F
出廠設定	SP1 = 25 %; rP1 = 23 %; SP2 = 75 %; rP2 = 73 %	
開關點, SP	250...1240 °C	482...2264 °F
復原點, rP	250...1240 °C	482...2264 °F
設定步距	10 °C	18 °F
分辨率		
開關輸出分辨率 [K]	10	
顯示分辨率 [K]	10	
精度/偏差		
精確度 [K]	< ± 1 %; (< MEW的± 1 % (發射度 = 1和T = 23°C))	
反應時間		
反應時間 [ms]	2	
軟體/編程		
開關點調整	編程按鈕	
參數設定	遲滯; 常開/常閉; ON延遲、關斷延時	
工作條件		
環境溫度 [°C]	0...65	
存儲溫度 [°C]	-20...80	
允許最大的相對空氣濕度 [%]	95; (非凝結)	
外殼防護等級	IP 65	
認證/測試		
EMC電磁兼容	DIN EN 61000-4-2 ESD	4 kV CD / 8 kV AD
	DIN EN 61000-4-3 射頻電磁耐受測試	10 V/m
	DIN EN 61000-4-4 Burst	2 kV 耦合夾具
	DIN EN 61000-4-5 Surge	0,5 / 1 kV
	DIN EN 61000-4-6 高頻傳導	10 V
	EN 55011 發射	等級B
抗衝擊	DIN EN 60068-2-27	30 g (11 ms)
抗震	DIN EN 60068-2-6	5 g (10...2000 Hz)
MTTF [年]	117	
機械技術數據		
重量 [g]	433.5	
外殼	螺紋結構	
尺寸 [mm]	M30 x 1.5 / L = 189	
螺紋代號	M30 x 1.5	
材質	螺紋套筒: 不鏽鋼(1.4305/303); 聚酯	
透鏡材質	鋼化光學玻璃	
顯示器/操作		
顯示	開關狀態	2 x LED, 黃色
	功能顯示	7段LED顯示, 2位數字
	測量值	7段LED顯示, 2位數字
元件	3	按鈕
附件		
供貨範圍	固定螺母: 2	

# TW7001



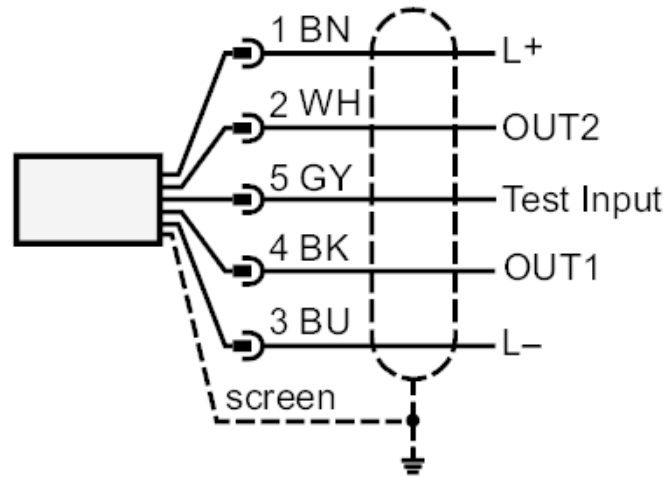
紅外線溫度感應器

TW-006CNDM30-QFPKG/US

注釋	
注釋	MW = 測量值 MEW = Final value of the measuring range
包裝單位	1 件數

## 電氣連接

連接

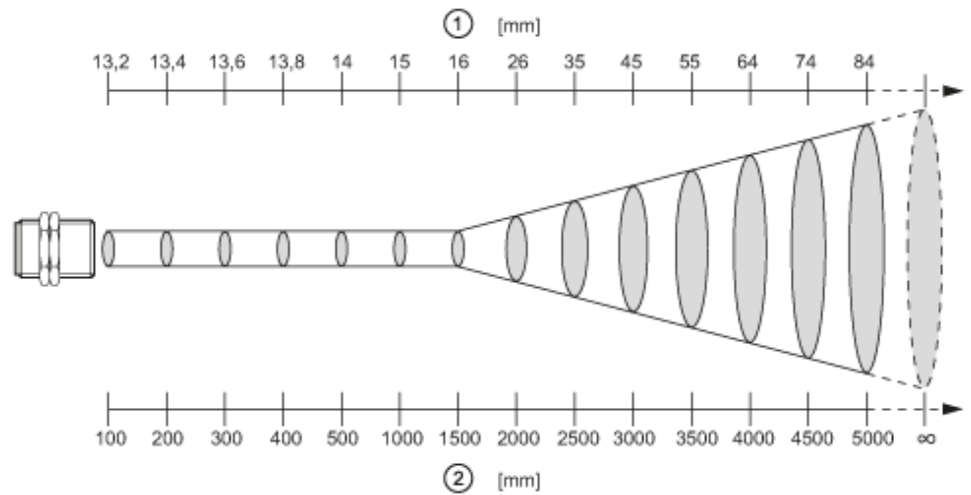


芯線顏色：

- BK = 黑色
- BN = 棕色
- BU = 藍色
- GY = 灰色
- WH = 白色

連接器：1 x M12

## 圖表



- 1 測量點直徑
- 2 測量距離