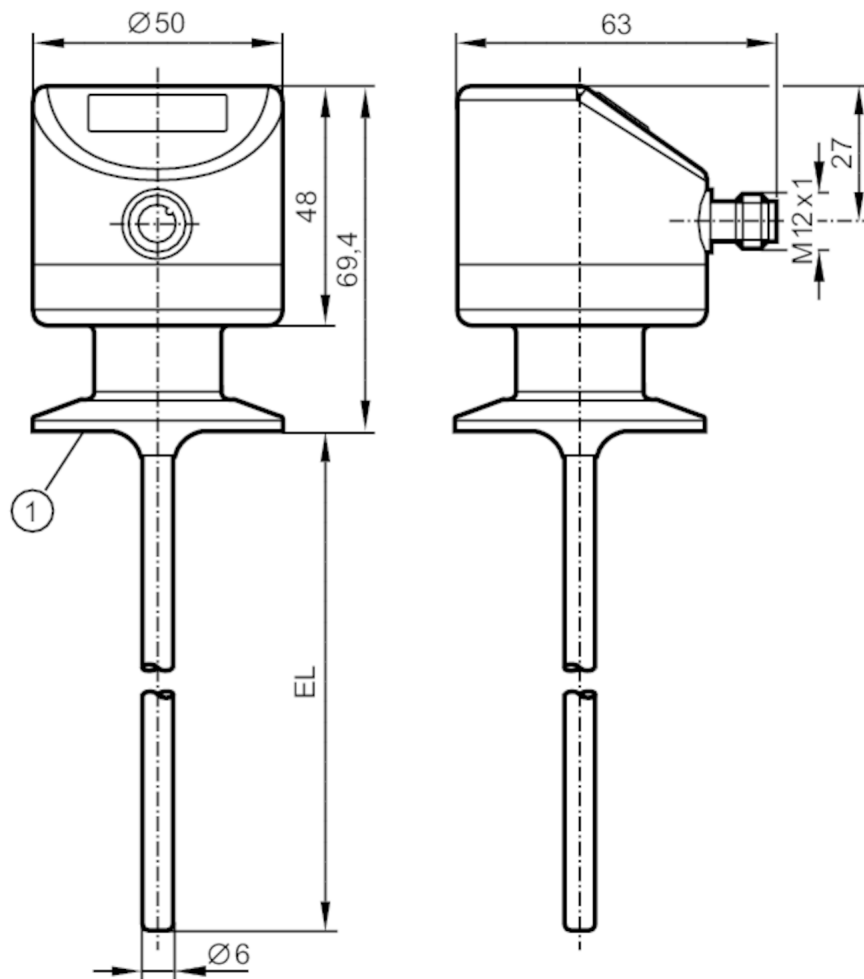


TD2837



具顯示器的溫度傳送器

TD-100CFEC01-A-ZVG/US



1 1.5" Clamp ISO 2852

EL = 面板安裝長度



EC 1935/2004 EHEDG Certified FCM FDA IO-Link

產品特徵

輸入和輸出總數	類比輸出數量: 1	
測量範圍	-50...150 °C	-58...302 °F
製程連接	Clamp DN25...DN40 (1...1,5") DIN 32676 (ISO 2852)	
面板安裝長度 EL [mm]	100	

應用

測量元件	1 x Pt 1000; (根據DIN EN 60751標準, A級)	
介質	液體和氣體介質	
抗壓強度 [bar]	100	
真空阻抗 [mbar]	-1000	
允許工作壓力的最大值(應用於應用程序符合CRN標準) [bar]	60	

TD2837



具顯示器的溫度傳送器

TD-100CFEC01-A-ZVG/US

電氣數據		
工作電壓	[V]	18...32 DC; (符合cULus - Class 2標準)
電流損耗	[mA]	< 50
防護等級		III
反相保護		是
開機延遲時間	[s]	2
總的輸入/輸出		
輸入和輸出總數		類比輸出數量: 1
輸出		
輸出數量		1
輸出信號		類比信號; IO-Link; (可配置)
類比輸出數量		1
類比電流輸出	[mA]	4...20
負載最大值	[Ω]	300
短路保護		是
過載保護		是
測量/設定範圍		
測量範圍		-50...150 °C -58...302 °F
出廠設定		0...100 °C
分辨率		
類比輸出分辨率	[K]	0.04
顯示分辨率	[K]	0.1
精度/偏差		
精密類比輸出	[K]	± 0,3 + (± 0,1 % MS)
溫度係數	[測量范围值的百分比 / 10 K]	0,1; (如果出現參考條件偏差25 °C)
反應時間		
響應時間T05 / T09	[s]	1 / 3
介面		
通信接口		IO-Link
傳遞類型		COM2 (38,4 kBaud)
IO-Link revision		1.1
工作條件		
環境溫度	[°C]	-25...80
存儲溫度	[°C]	-40...100
外殼防護等級		IP 67; IP 68; IP 69K

TD2837



具顯示器的溫度傳送器

TD-100CFEC01-A-ZVG/US

認證/測試		
EMC電磁兼容	DIN EN 61000-6-2	
	DIN EN 61000-6-3	
抗衝擊	DIN IEC 68-2-27	50 g (11 ms)
抗震	DIN IEC 68-2-6	10 g (10...2000 Hz)
MTTF [年]	405	
注意許可證	出廠證書可在 www.factory-certificate.ifm 下載	
UL認證	UL認證編號	K001

機械技術數據		
重量 [g]	339.5	
材質	不鏽鋼(1.4404 / 316L); PEI; FKM	
材質(潮濕部件)	不鏽鋼(1.4404 / 316L) 電解拋光	
製程連接	Clamp DN25...DN40 (1...1,5") DIN 32676 (ISO 2852)	
潮濕部件的表面特性Ra/Rz	Ra: < 0.8	
探桿直徑 [mm]	6	
面板安裝長度 EL [mm]	100	

顯示器/操作件		
顯示		7段LED顯示, 4位數字 顯示單位 / 狀態, °C / °F

注釋		
注釋	MS = 設定測量範圍值 精確值適用於流動的水。	
包裝單位	1 件數	

電氣連接

連接器: 1 x M12



TD2837



具顯示器的溫度傳送器

TD-100CFEC01-A-ZVG/US

連接

