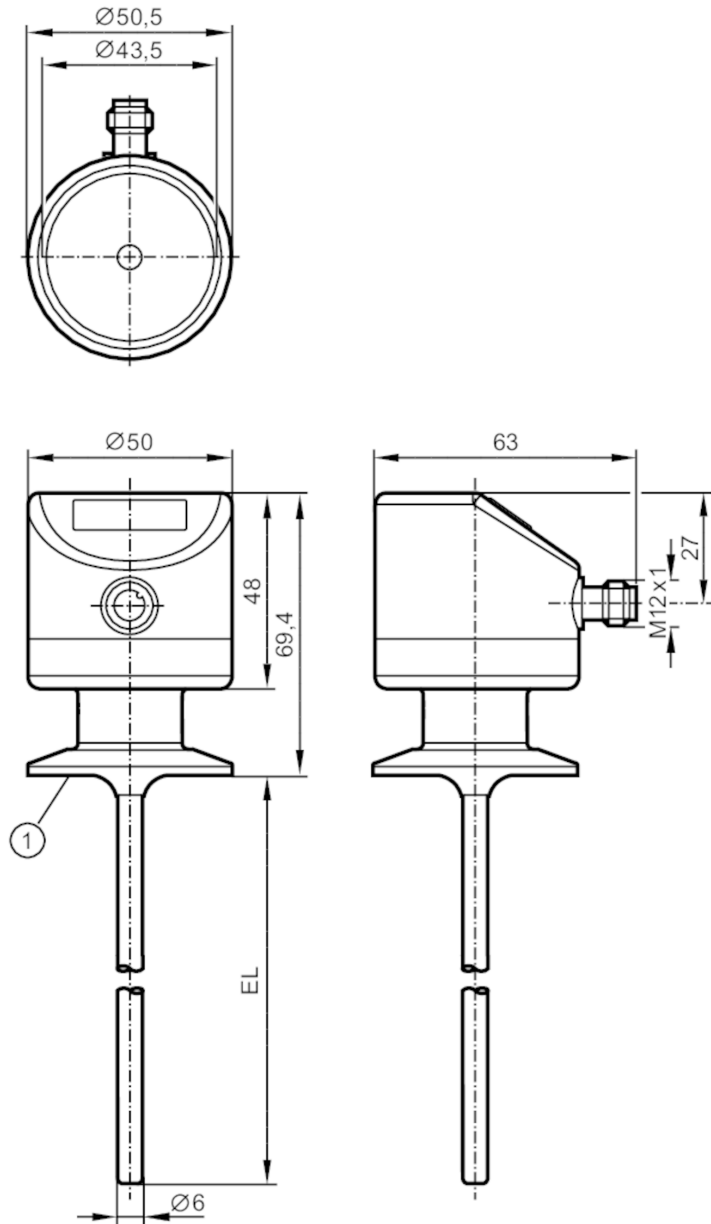


TD2807

具顯示器的溫度傳送器

TD-030CFEC01-A-ZVG/US



1 1.5" Clamp ISO 2852

EL = 面板安裝長度



EC 1935/2004 EHEDG Certified FCM FDA IO-Link UK CA

產品特徵

輸入和輸出總數	類比輸出數量: 1	
測量範圍	-50...150 °C	-58...302 °F
製程連接	Clamp DN25...DN40 (1...1,5") DIN 32676 (ISO 2852)	
面板安裝長度 EL [mm]	30	

TD2807



具顯示器的溫度傳送器

TD-030CFEC01-A-ZVG/US

應用		
測量元件	1 x Pt 1000; (根據DIN EN 60751標準, A級)	
介質	液體和氣體介質	
抗壓強度 [bar]	100	
真空阻抗 [mbar]	-1000	
允許工作壓力的最大值(應用於應用程序符合CRN標準) [bar]	60	
電氣數據		
工作電壓 [V]	18...32 DC; (符合cULus - Class 2標準)	
電流損耗 [mA]	< 50	
防護等級	III	
反相保護	是	
開機延遲時間 [s]	2	
總的輸入/輸出		
輸入和輸出總數	類比輸出數量: 1	
輸出		
輸出數量	1	
輸出信號	類比信號; IO-Link; (可配置)	
類比輸出數量	1	
類比電流輸出 [mA]	4...20	
負載最大值 [Ω]	300	
短路保護	是	
過載保護	是	
測量/設定範圍		
測量範圍	-50...150 °C	-58...302 °F
出廠設定	0...100 °C	
分辨率		
類比輸出分辨率 [K]	0.04	
顯示分辨率 [K]	0.1	
精度/偏差		
精密類比輸出 [K]	$\pm 0,3 + (\pm 0,1 \% MS)$	
溫度係數 [測量范围值的百分比 / 10 K]	0,1; (如果出現參考條件偏差25 °C)	
反應時間		
響應時間T05 / T09 [s]	1 / 3	
介面		
通信接口	IO-Link	
傳遞類型	COM2 (38,4 kBaud)	
IO-Link revision	1.1	

TD2807



具顯示器的溫度傳送器

TD-030CFEC01-A-ZVG/US

工作條件		
環境溫度	[°C]	-25...80
存儲溫度	[°C]	-40...100
外殼防護等級		IP 67; IP 68; IP 69K
認證/測試		
EMC電磁兼容	DIN EN 61000-6-2	
	DIN EN 61000-6-3	
抗衝擊	DIN IEC 68-2-27	50 g (11 ms)
抗震	DIN IEC 68-2-6	10 g (10...2000 Hz)
MTTF	[年]	407
注意許可證	出廠證書可在 www.factory-certificate.ifm 下載	
UL 認證	UL 認證編號	K001
機械技術數據		
重量	[g]	332.5
材質		不鏽鋼(1.4404 / 316L); PEI; FKM
材質(潮濕部件)		不鏽鋼(1.4404 / 316L) 電解拋光
製程連接		Clamp DN25...DN40 (1...1,5") DIN 32676 (ISO 2852)
潮濕部件的表面特性Ra/Rz		Ra: < 0.8
探桿直徑	[mm]	6
面板安裝長度 EL	[mm]	30
顯示器/操作件		
顯示		7段LED顯示, 4位數字 顯示單位 / 狀態, °C / °F
注釋		
注釋	MS = 設定測量範圍值 精確值適用於流動的水。	
包裝單位	1 件數	
電氣連接		
連接器: 1 x M12; 編碼: A		

TD2807



具顯示器的溫度傳送器

TD-030CFEC01-A-ZVG/US

連接

