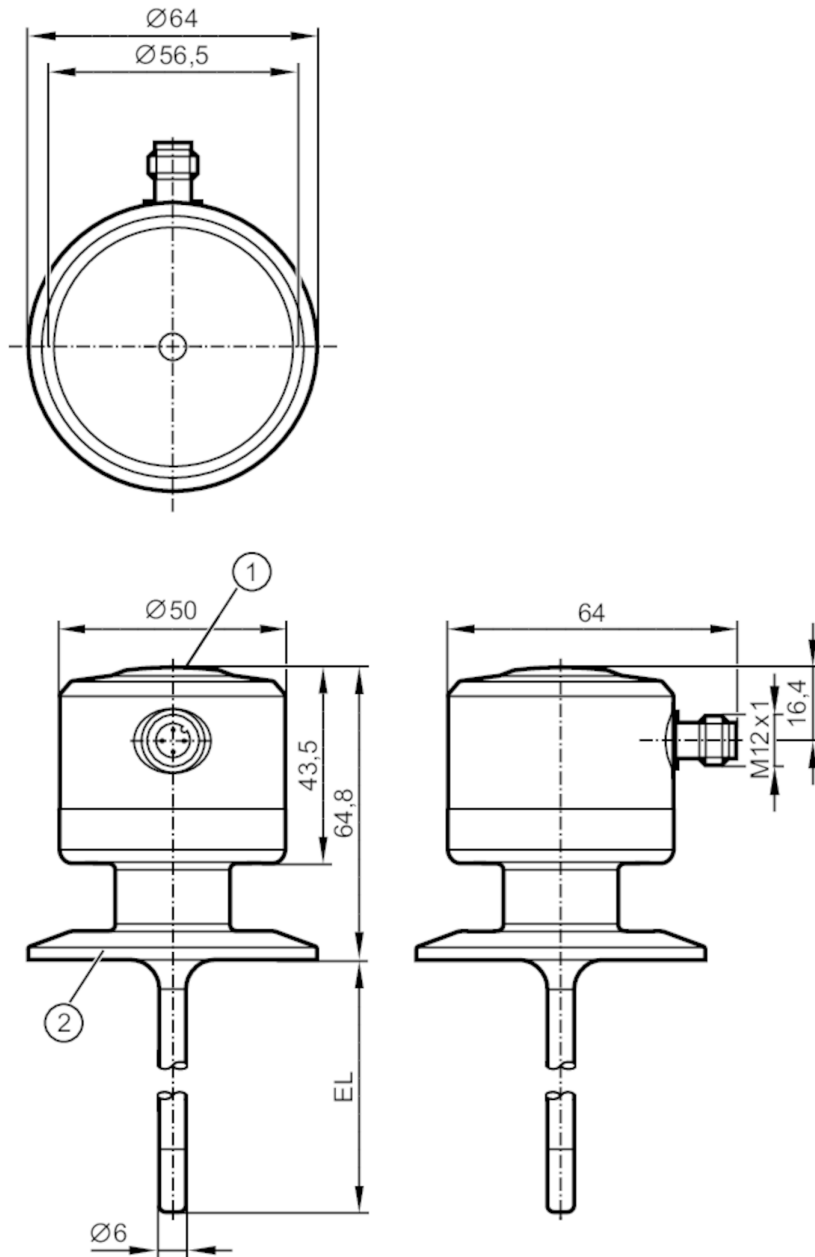


TCC911

溫度傳送器

TCC050K1EC02-A-DKG/US



- 1 LED
- 2 製程連接



產品特徵

輸入和輸出總數	數字輸出數量: 1; 類比輸出數量: 1	
測量範圍	-25...160 °C	-13...320 °F
製程連接	Clamp DN50 (2") DIN 32676 (ISO 2852)	
面板安裝長度 EL [mm]	50	

TCC911



溫度傳送器

TCC050K1EC02-A-DKG/US

應用	
特殊的性能	鍍金接點
測量元件	1 x Pt 1000
參考元素	1 x NTC
介質	液體和氣體介質
抗壓強度 [bar]	160
電氣數據	
工作電壓 [V]	18...32 DC; (符合cULus - Class 2標準)
電流損耗 [mA]	10; (24 V)
防護等級	III
反相保護	是
開機延遲時間 [s]	6
Watchdog集成看門狗電路	是
總的輸入/輸出	
輸入和輸出總數	數字輸出數量: 1; 類比輸出數量: 1
輸出	
輸出數量	2
輸出信號	類比信號; IO-Link; 校準檢查狀態
電氣設計	PNP/NPN
數字輸出數量	1
輸出功能	常閉; (診斷信號)
開關輸出DC電壓降最大值 [V]	2
開關輸出DC的持續電流負載 [mA]	100
診斷輸出	校準檢查狀態和錯誤診斷
類比輸出數量	1
類比電流輸出 [mA]	4...20
負載最大值 [Ω]	(U _b - 15 V) x 50
短路保護	是
短路保護類型	脈衝
過載保護	是
測量/設定範圍	
測量範圍	-25...160 °C -13...320 °F
注釋測量範圍	可調整量程
出廠設定	-10...150 °C / 14...302 °F
校準檢查臨界值 [K]	0.5...3
設定步距 [K]	0.05
分辨率	
類比輸出分辨率 [K]	0.05
精度/偏差	
精密類比輸出 [K]	± 0,2
精確IO-Link [K]	± 0,2
溫度系數類比輸出	< ± 0,02; (如果出現參考條件偏差25 ± 5 °C)

TCC911



溫度傳送器

TCC050K1EC02-A-DKG/US

[測量范围值的百分比 / 10 K]	
溫度係數IO-Link [測量范围值的百分比 / 10 K]	$< \pm 0,01$; (如果出現參考條件偏差 $25 \pm 5 \text{ }^\circ\text{C}$)

反應時間	
響應時間T05 / T09 [s]	1,5 / 4

軟體/編程	
參數設定	顯示單位; 類比輸出標度; 校準檢查臨界值; 開關邏輯診斷輸出; 類比模式

介面		
通信接口	IO-Link	
傳遞類型	COM2 (38,4 kBaud)	
IO-Link revision	1.1	
SDCI標準	IEC 61131-9 CDV	
外形	Digital Measuring Sensor, Common Profile, Blob Transfer	
SIO模式	是	
必需的mater port type	A	
類比製程數據	1	
二位輸出製程數據	1	
處理周期最小值 [ms]	4.4	
IO-Link溫度分辨率 [K]	0.01	
支援DeviceID	運行方式 默認	DeviceID 1129

工作條件	
環境溫度 [°C]	-25...70
注意環境溫度	最大內部設備溫度: 125 °C
存儲溫度 [°C]	-40...100
外殼防護等級	IP 68; IP 69K

認證/測試		
EMC電磁兼容	DIN EN 61000-6-2	
	DIN EN 61000-6-3	
抗衝擊	DIN EN 68000-2-27	50 g (11 ms)
抗震	DIN EN 60068-2-6	35 g (10...2000 Hz)
MTTF [年]	329	
注意許可證	出廠證書可在 www.factory-certificate.ifm 下載	
UL認證	UL認證編號	K021
	文件數量UL	E217884

TCC911



溫度傳送器

TCC050K1EC02-A-DKG/US

機械技術數據		
重量	[g]	408.2
尺寸	[mm]	Ø 50 / L = 114.8
材質		不鏽鋼(1.4404 / 316L); PEI; FKM; PFA
材質(潮濕部件)		不鏽鋼(1.4404 / 316L); PEEK
製程連接		Clamp DN50 (2") DIN 32676 (ISO 2852)
潮濕部件的表面特性Ra/Rz		Ra: < 0.8
探桿直徑	[mm]	6
面板安裝長度 EL	[mm]	50

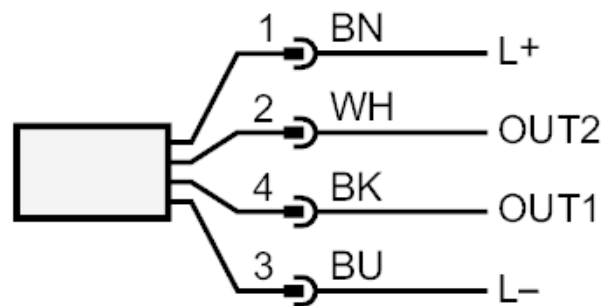
注釋		
注釋		MS = 設定測量範圍值 按照cULus工作電壓"電源級2"
包裝單位		1 件數

電氣連接

連接器: 1 x M12; 編碼: A; 觸頭 接點: 鍍金的



連接



OUT2: 類比輸出

OUT1: 診斷輸出 / IO-Link