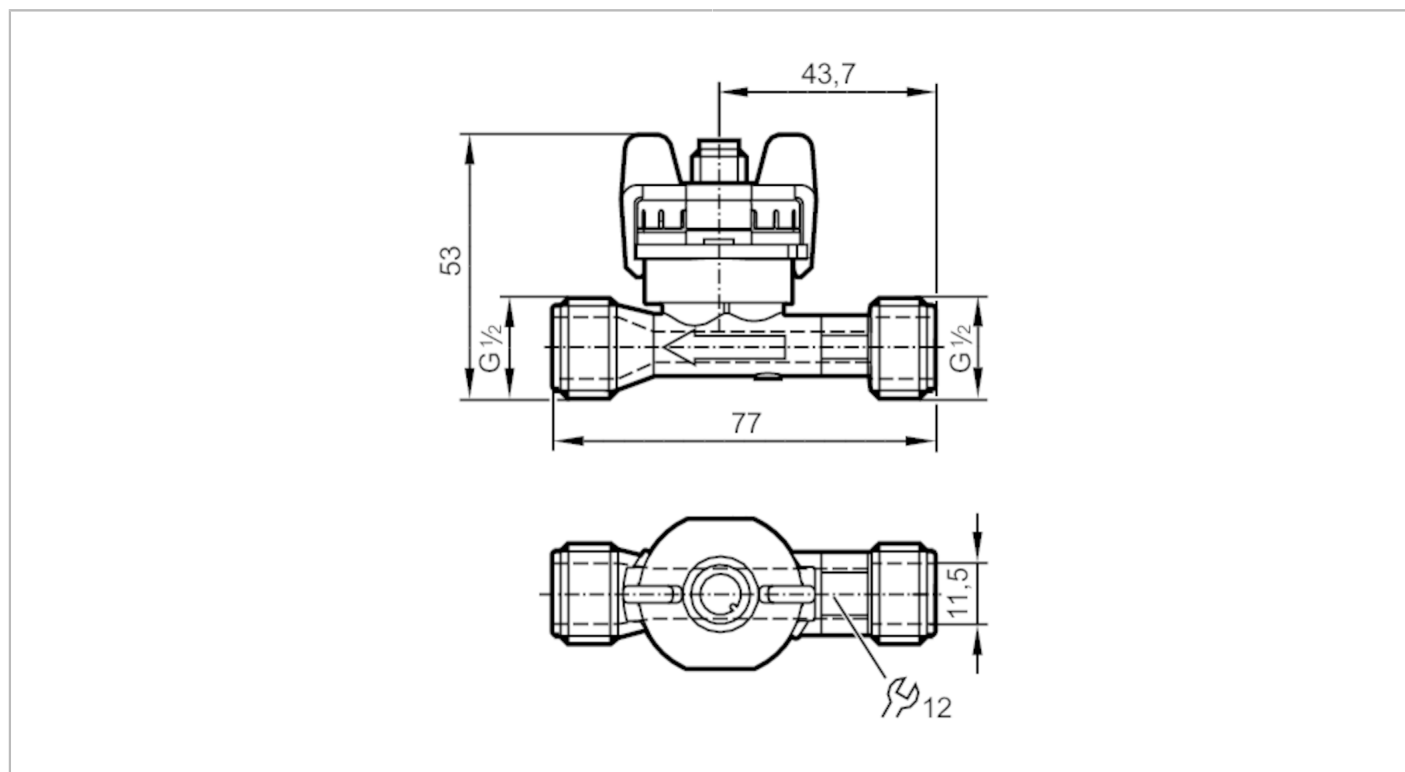


SV3150



Vortex流量計

SVM12XXD0KG/US-100



產品特徵	
輸入和輸出總數	類比輸出數量: 1
測量範圍	0.5...10 l/min 0.074...1.474 m/s
製程連接	螺紋連接 G 1/2 DN6
應用	
特殊的性能	鍍金接點
應用	應用於工業應用
安裝	經由適配器連接管道
介質	水; 乙二醇溶液; 冷却潤滑劑
介質溫度 [°C]	-40...100
爆破壓力最小值 [bar]	25
抗壓強度 [bar]	12
注意抗壓強度	至40 °C
電氣數據	
工作電壓 [V]	8...33 DC
絕緣電阻最小值 [MΩ]	100; (500 V DC)
防護等級	III
開機延遲時間 [s]	< 2
總的輸入/輸出	
輸入和輸出總數	類比輸出數量: 1

SV3150



Vortex流量計

SVM12XXD0KG/US-100

輸出		
輸出數量		1
輸出信號		類比信號
類比輸出數量		1
類比電流輸出	[mA]	4...20; (Q [l/min] = 0,625 x (I - 4 mA))
負載最大值	[Ω]	< (U _b - 8 V) / 20 mA; U _b = 24 V: 800
測量/設定範圍		
測量範圍		0.5...10 l/min 0.074...1.474 m/s
精度/偏差		
流量監控		
精確度(在測量範圍)		Q < 50 % MEW: < 1 % MEW / Q > 50 % MEW: < 2 % MW; (水)
重複精度		0,2; (終值的百分比)
反應時間		
流量監控		
反應時間	[s]	0.5
工作條件		
環境溫度	[°C]	-15...85
注意環境溫度		介質溫度 > 0 °C: -30...85
存儲溫度	[°C]	-30...85
外殼防護等級		IP 65
氣蝕		P(絕對)放電/ P(差值) > 5.5, 以避免氣蝕
認證/測試		
EMC電磁兼容		EN 61326-2-3
抗衝擊		DIN EN 60068-2-27 30 g (11 ms)
抗震		DIN EN 60068-2-6 帶水 / 10...61 Hz 1 mm
		帶水 / 61...2000 Hz 2 g
MTTF	[年]	380
承壓設備指令		良好的工程實踐; 可應用於第2組流體; 根據需求流體組1的液體
機械技術數據		
重量	[g]	66
材質		PA 6T
材質(潮濕部件)		ETFE; PA 6T; EPDM
旋緊扭矩	[Nm]	12
製程連接		螺紋連接 G 1/2 DN6
注釋		
注釋		MW = 測量值 MEW = Final value of the measuring range
包裝單位		1 件數
電氣連接		
連接器: 1 x M12; 觸頭 接點: 鍍金的		

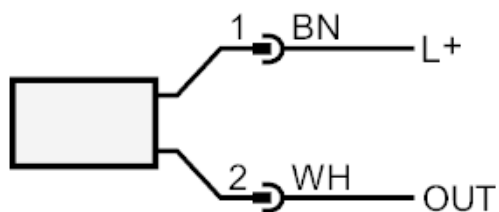
SV3150

Vortex流量計

SVM12XXXD0KG/US-100



連接



OUT: 類比輸出
顏色符合DIN EN 60947-5-6標準
芯線顏色：

BN = 棕色
WH = 白色

SV3150



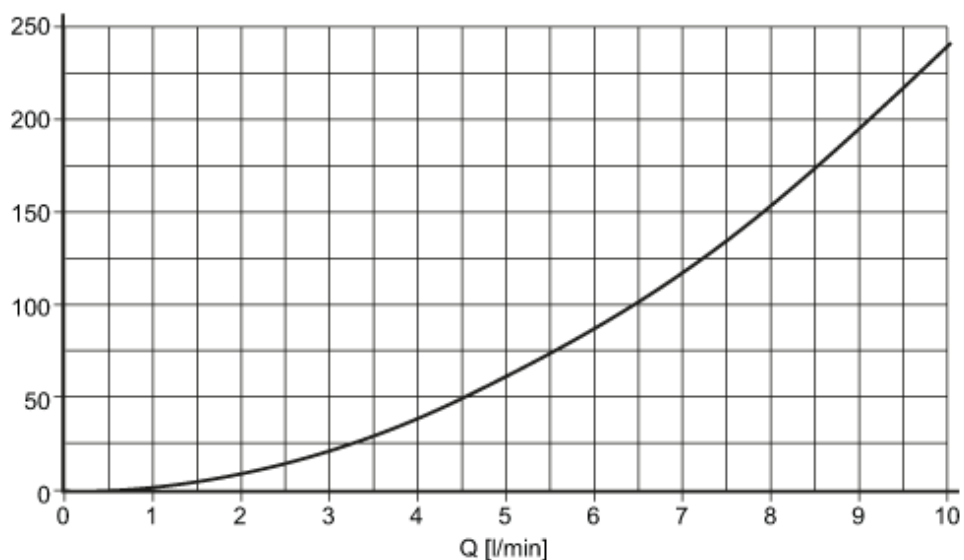
Vortex流量計

SVM12XXXD0KG/US-100

圖表

壓力損失

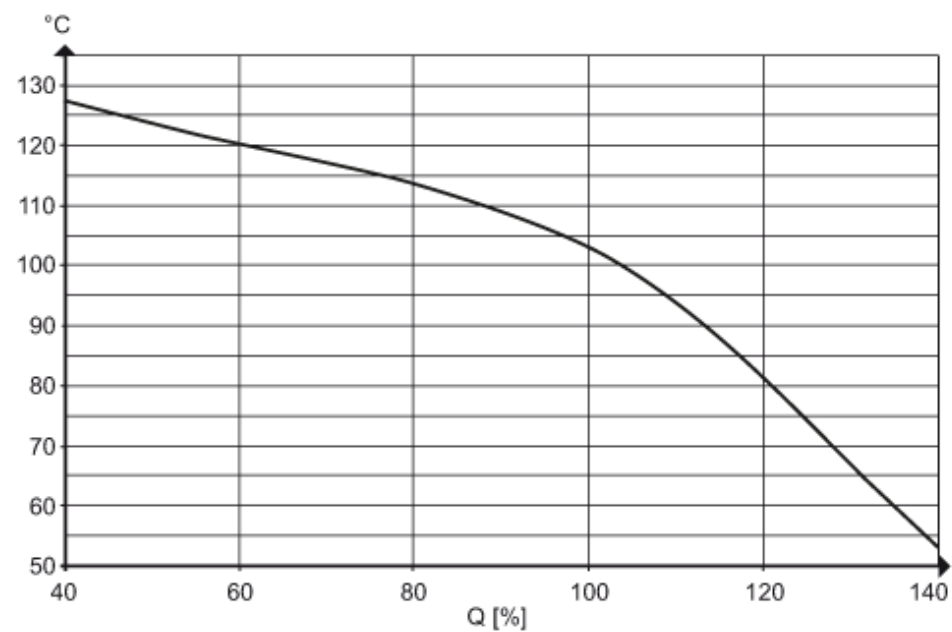
dP [mbar] DN6



dP 壓力損失

Q 流量體積

最低壽命10年 針對流量和高溫介質
溫度



SV3150

Vortex流量計

SVM12XXXD0KG/US-100



耐壓[bar]

