

ST6600

流量監控器

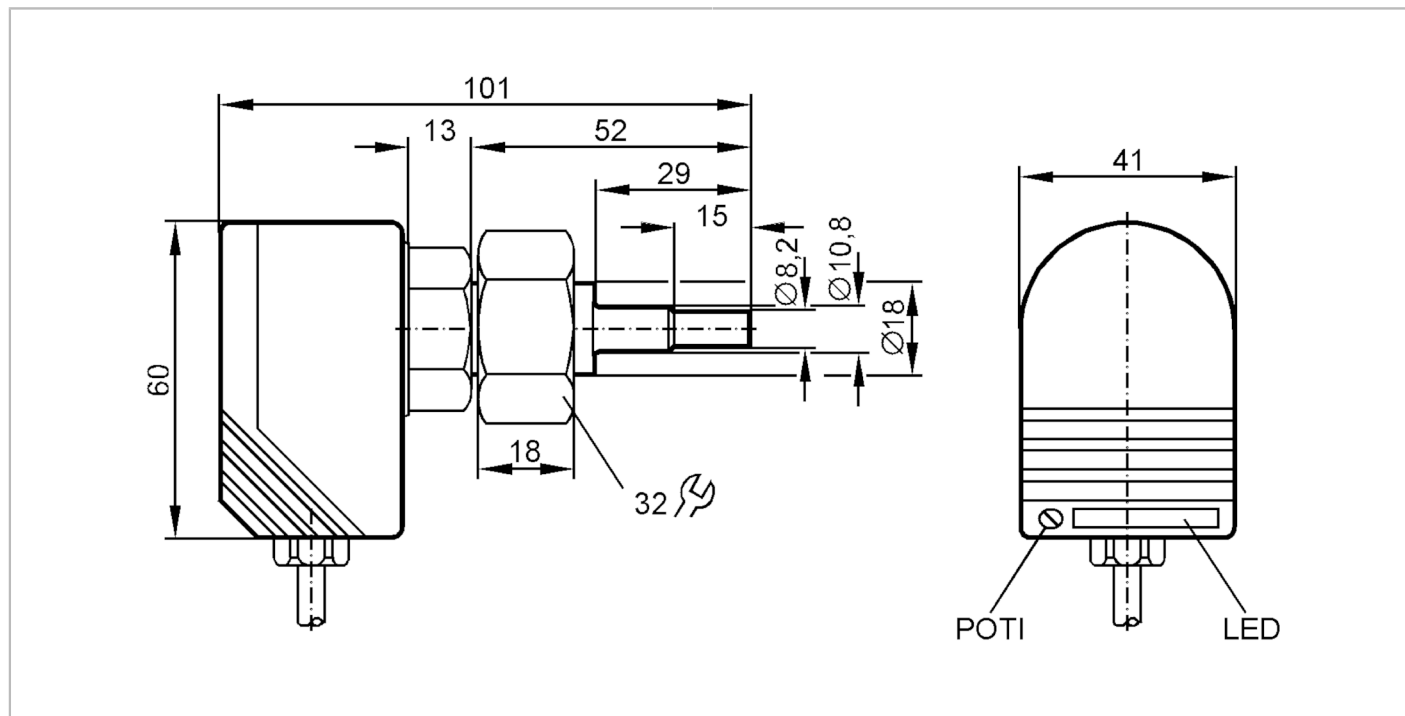
SCE18ADBFPKG/PH



停產產品 - 存檔登錄

替代產品: SI5000 + E40104

請注意: 如果選擇替代產品和附件, 其技術參數可能有所不同。



產品特徵

輸入和輸出總數	數字輸出數量: 1
製程連接	T-piece QL 18 / ST DIN 2353

應用

應用	高壓範圍
介質	液體
介質溫度 [°C]	-25...80
抗壓強度 [bar]	300

電氣數據

工作電壓 [V]	20...36 DC
電流損耗 [mA]	< 45
反相保護	是
開機延遲時間 [s]	< 20

總的輸入/輸出

輸入和輸出總數	數字輸出數量: 1
---------	-----------

ST6600



流量監控器

SCE18ADBFPKG/PH

輸出		
輸出數量		1
輸出信號		開關信號
電氣設計		PNP
數字輸出數量		1
輸出功能		常開/常閉；(可設定參數)
開關輸出DC電壓降最大值 [V]		2.5
開關輸出DC的持續電流負載 [mA]		400
短路保護		是
短路保護類型		脈衝
過載保護		是
測量/設定範圍		
設定範圍 [cm/s]		3...300
最大靈敏度時的測量範圍 [cm/s]		3...60
精度/偏差		
介質溫度梯度最大值 [K/min]		300
反應時間		
反應時間 [s]		1...10
軟體/編程		
開關點調整		電位計
工作條件		
環境溫度 [°C]		-20...80
外殼防護等級		IP 67
機械技術數據		
尺寸 [mm]		60 x 41 x 101
材質		PBT-GF20
材質(潮濕部件)		不鏽鋼(1.4571/316Ti)
製程連接		T-piece QL 18 / ST DIN 2353
顯示器/操作件		
顯示	功能	11 x LED
注釋		
包裝單位		1 件數

ST6600



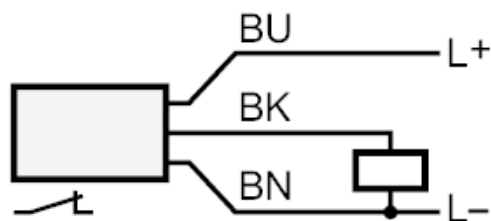
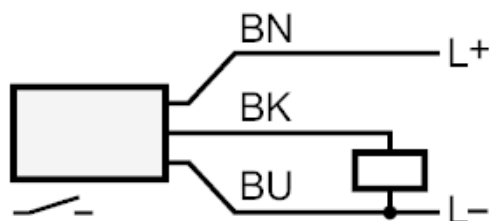
流量監控器

SCE18ADBFPKG/PH

電氣連接

電纜: 2 m, PUR; 3 x 0.5 mm², PVC

連接



芯線顏色:

BN = 棕色
BU = 藍色
BK = 黑色