

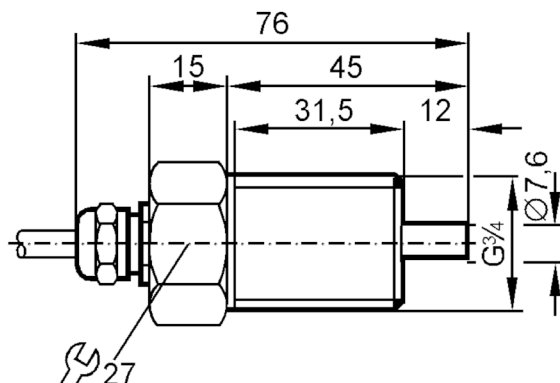
ST4000

分體式流動感應器

STR34ABA



停產產品 - 存檔登錄



產品特徵

製程連接 G 3/4 外螺紋

應用

應用 高溫範圍
 介質 液體; 氣體介質
 介質溫度 [°C] -25...80
 抗壓強度 [bar] 30

液體

應用 高溫範圍
 介質溫度 [°C] -25...80

氣體介質

介質溫度 [°C] -25...80

電氣數據

連接控制顯示器 VS 0100

測量/設定範圍

液體

設定範圍 [cm/s] 3...300
 最大靈敏度時的測量範圍 [cm/s] 3...60

氣體介質

設定範圍 [cm/s] 5...1500

精度/偏差

介質溫度梯度最大值 [K/min] 15

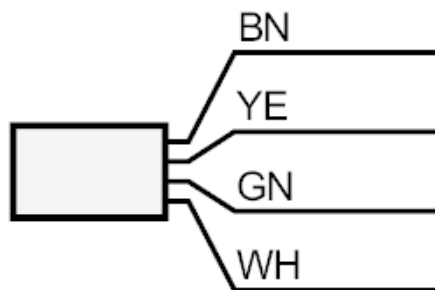
ST4000



分體式流動感應器

STR34ABA

反應時間		
反應時間	[s]	1...10
液體		
反應時間	[s]	1...10
氣體介質		
反應時間	[s]	1...10
工作條件		
外殼防護等級		IP 67
機械技術數據		
外殼		螺紋結構
材質		不鏽鋼(1.4305/303)
製程連接		G 3/4 外螺紋
注釋		
包裝單位		1 件數
電氣連接		
電纜: 2 m, Silflex-PUR; 電纜長度最大值: 100 m; 4 x 0.5 mm ²		
連接		



芯線顏色：

BK =	黑色
BN =	棕色
BU =	藍色
WH =	白色