

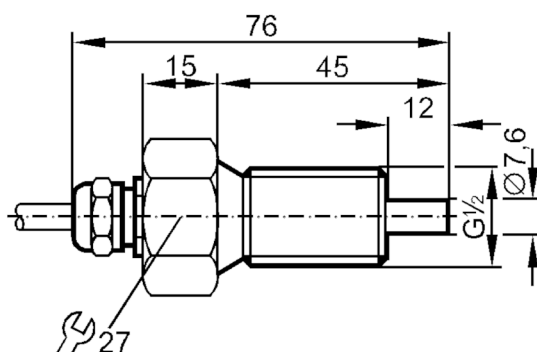
# ST3300

分體式流動感應器

STR12ZBB



停產產品 - 存檔登錄



## 產品特徵

製程連接 G 1/2 外螺紋

## 應用

應用 高溫範圍

介質 液體; 氣體介質

抗壓強度 [bar] 30

## 液體

應用 高溫範圍

介質溫度 [°C] 0...120

## 氣體介質

介質溫度 [°C] 0...100

## 電氣數據

連接控制顯示器 VS 0100

## 測量/設定範圍

### 液體

設定範圍 [cm/s] 3...300

最大靈敏度時的測量範圍 [cm/s] 3...60

### 氣體介質

設定範圍 [cm/s] 5...1500

## 精度/偏差

介質溫度梯度最大值 [K/min] 15

## 反應時間

反應時間 [s] 1...10

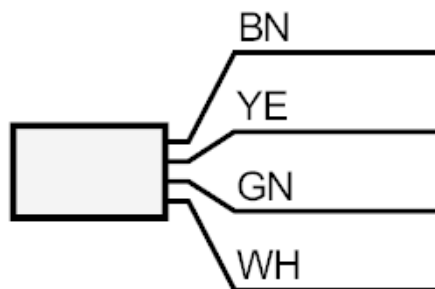
# ST3300



分體式流動感應器

STR12ZBB

液體		
反應時間	[s]	1...10
氣體介質		
反應時間	[s]	1...10
工作條件		
外殼防護等級		IP 67
機械技術數據		
外殼		螺紋結構
材質		不鏽鋼(1.4571/316Ti)
製程連接		G 1/2 外螺紋
注釋		
包裝單位		1 件數
電氣連接		
電纜: 2 m, 矽樹脂; 電纜長度最大值: 100 m; 4 x 0.25 mm <sup>2</sup>		
連接		



芯線顏色：

BN = 棕色  
GN = 綠色  
WH = 白色  
YE = 黃色