

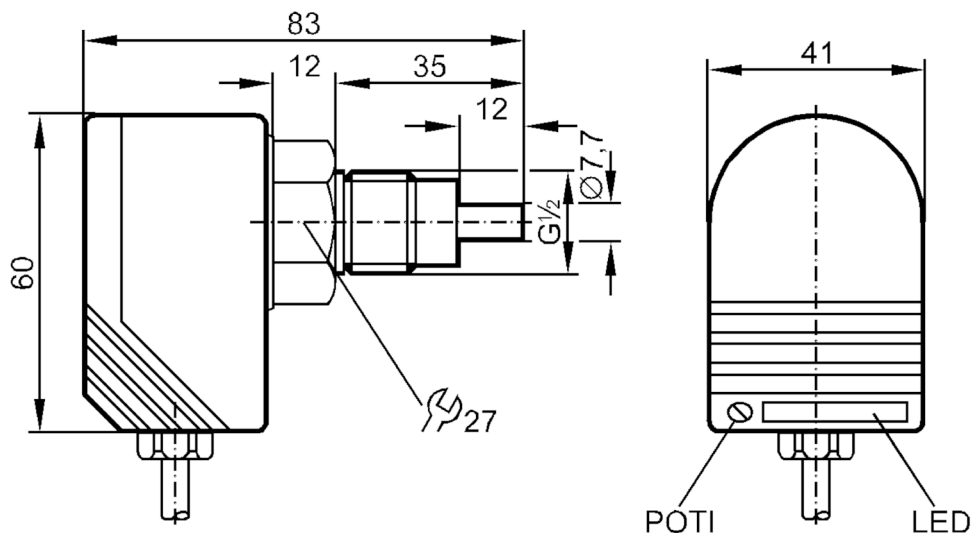
ST3601

流量監控器

SCR12ABAFPKG/6M/PH



停產產品 - 存檔登錄



CE

產品特徵

輸入和輸出總數

數字輸出數量: 1

製程連接

G 1/2 外螺紋

應用

介質

液體

介質溫度

[°C]

-25...80

抗壓強度

[bar]

30

電氣數據

工作電壓

[V]

20...36 DC

電流損耗

[mA]

< 45

反相保護

否

開機延遲時間

[s]

< 20

總的輸入/輸出

輸入和輸出總數

數字輸出數量: 1

ST3601



流量監控器

SCR12ABAFPKG/6M/PH

輸出		
輸出數量		1
輸出信號		開關信號
電氣設計		PNP
數字輸出數量		1
輸出功能		常開/常閉；(可設定參數)
開關輸出DC電壓降最大值 [V]		2.5
開關輸出DC的持續電流負載 [mA]		400
短路保護		否
過載保護		否
測量/設定範圍		
設定範圍 [cm/s]		3...300
最大靈敏度時的測量範圍 [cm/s]		3...60
精度/偏差		
介質溫度梯度最大值 [K/min]		15
反應時間		
反應時間 [s]		1...10
軟體/編程		
開關點調整		電位計
工作條件		
環境溫度 [°C]		-20...80
外殼防護等級		IP 67
機械技術數據		
尺寸 [mm]		60 x 41 x 83
材質		PBT-GF20
材質(潮濕部件)		不鏽鋼(1.4305/303)
製程連接		G 1/2 外螺紋
顯示器/操作件		
顯示	功能	11 x LED
附件		
附件(附送)		密封圈：2 x AMF 30 螺絲刀
注釋		
包裝單位		1 件數

ST3601



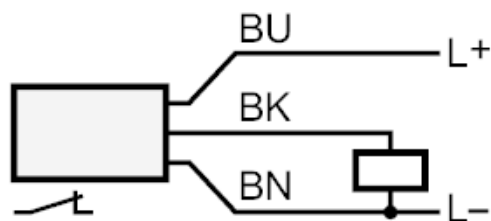
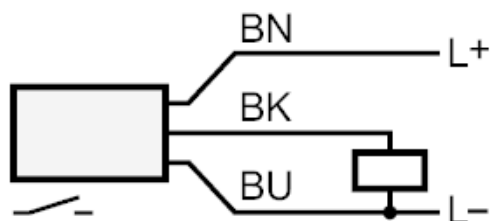
流量監控器

SCR12ABAFPKG/6M/PH

電氣連接

電纜: 6 m, PUR / PVC; 3 x 0.5 mm²

連接



芯線顏色:

BN = 棕色
BU = 藍色
BK = 黑色

停產產品 - 存檔登錄