

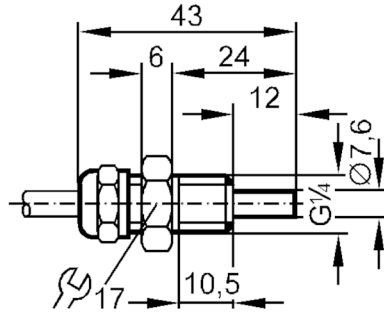
ST2300



分體式流動感應器

STR14ZBB

停產產品 - 存檔登錄



產品特徵

製程連接 G 1/4 外螺紋

應用

應用 高溫範圍
 介質 液體; 氣體介質
 抗壓強度 [bar] 30

液體

應用 高溫範圍
 介質溫度 [°C] 0...120

氣體介質

介質溫度 [°C] 0...100

電氣數據

連接控制顯示器 VS 0100

測量/設定範圍

液體

設定範圍 [cm/s] 3...300
 最大靈敏度時的測量範圍 [cm/s] 3...60

氣體介質

設定範圍 [cm/s] 5...1500

精度/偏差

介質溫度梯度最大值 [K/min] 15

反應時間

反應時間 [s] 1...10

液體

反應時間 [s] 1...10

氣體介質

反應時間 [s] 1...10

工作條件

外殼防護等級 IP 67

ST2300



分體式流動感應器

STR14ZBB

機械技術數據

外殼	螺紋結構
材質	不鏽鋼(1.4571/316Ti)
製程連接	G 1/4 外螺紋

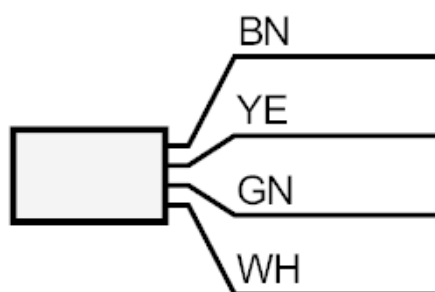
注釋

包裝單位	1 件數
------	------

電氣連接

電纜: 2 m, 矽樹脂; 電纜長度最大值: 100 m; 4 x 0.5 mm²

連接



芯線顏色：

BK =	黑色
BN =	棕色
BU =	藍色
WH =	白色