

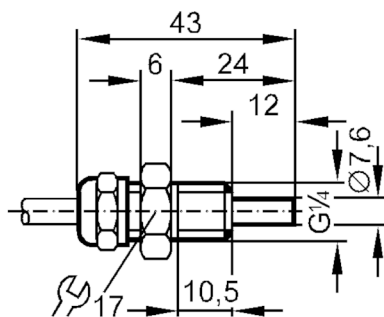
ST2210

分體式流動感應器

STR14ABBE1



停產產品 - 存檔登錄



產品特徵		
製程連接		G 1/4 外螺紋
應用		
應用		Ex zone 1
介質溫度	[°C]	-25...80
抗壓強度	[bar]	30
液體		
應用		Ex zone 1
介質溫度	[°C]	-25...80
氣體介質		
介質溫度	[°C]	-25...80
電氣數據		
連接控制顯示器		VS 0100 Ex
測量/設定範圍		
液體		
設定範圍	[cm/s]	3...300
最大靈敏度時的測量範圍	[cm/s]	3...60
氣體介質		
設定範圍	[cm/s]	5...1500
精度/偏差		
介質溫度梯度最大值	[K/min]	15
反應時間		
反應時間	[s]	1...10
液體		
反應時間	[s]	1...10
氣體介質		
反應時間	[s]	1...10
工作條件		
外殼防護等級		IP 67

ST2210



分體式流動感應器

STR14ABBE1

機械技術數據

外殼	螺紋結構
材質	不鏽鋼(1.4571/316Ti)
製程連接	G 1/4 外螺紋

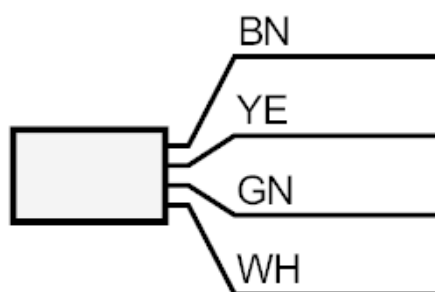
注釋

包裝單位	1 件數
------	------

電氣連接

電纜: 2 m, Silflex-PUR; 電纜長度最大值: 100 m; 4 x 0.25 mm²

連接



芯線顏色：

BN =	棕色
GN =	綠色
WH =	白色
YE =	黃色

停產產品 - 存檔登錄