

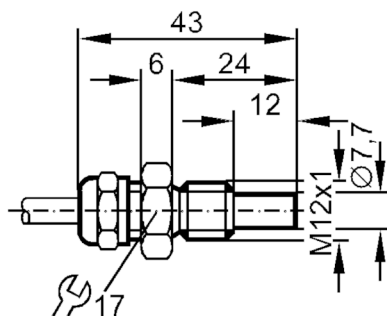
ST1200

分體式流動感應器

STM12ABB



停產產品 - 存檔登錄



產品特徵

製程連接 M12 x 1

應用

應用 高溫範圍

介質 液體; 氣體介質

介質溫度 [°C] -25...80

抗壓強度 [bar] 30

液體

應用 高溫範圍

介質溫度 [°C] -25...80

氣體介質

介質溫度 [°C] -25...80

電氣數據

連接控制顯示器 VS 0100

測量/設定範圍

液體

設定範圍 [cm/s] 3...300

最大靈敏度時的測量範圍 [cm/s] 3...60

氣體介質

設定範圍 [cm/s] 5...1500

精度/偏差

介質溫度梯度最大值 [K/min] 15

反應時間

反應時間 [s] 1...10

液體

反應時間 [s] 1...10

氣體介質

反應時間 [s] 1...10

工作條件

外殼防護等級 IP 67

ST1200



分體式流動感應器

STM12ABB

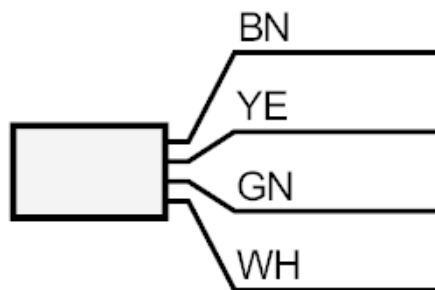
機械技術數據	
外殼	螺紋結構
尺寸 [mm]	M12 x 1
螺紋代號	M12 x 1
材質	不鏽鋼(1.4571/316Ti)
製程連接	M12 x 1

注釋	
包裝單位	1 件數

電氣連接

電纜: 2 m, Silflex-PUR; 電纜長度最大值: 100 m; 4 x 0.25 mm²

連接



芯線顏色：

- BN = 棕色
- WH = 白色
- YE = 黃色
- GN = 綠色