

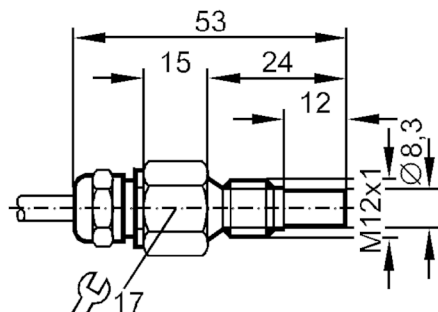
ST1400

分體式流動感應器

STM12AAC



停產產品 - 存檔登錄



產品特徵

製程連接 M12 x 1

應用

介質 液體；腐蝕性的介質

介質溫度 [°C] -25...80

抗壓強度 [bar] 5

液體

介質溫度 [°C] -25...80

電氣數據

連接控制顯示器 VS 0100

測量/設定範圍

液體

設定範圍 [cm/s] 3...300

最大靈敏度時的測量範圍 [cm/s] 3...60

精度/偏差

介質溫度梯度最大值 [K/min] 7

反應時間

反應時間 [s] 2...20

液體

反應時間 [s] 2...20

工作條件

外殼防護等級 IP 67

機械技術數據

外殼 螺紋結構

尺寸 [mm] M12 x 1

螺紋代號 M12 x 1

材質 PTFE

製程連接 M12 x 1

注釋

包裝單位 1 件數

ST1400



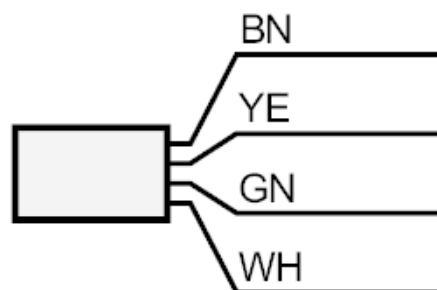
分體式流動感應器

STM12AAC

電氣連接

電纜: 2 m, Silflex-PUR; 電纜長度最大值: 100 m; 4 x 0.5 mm²

連接



芯線顏色:

BK =	黑色
BN =	棕色
BU =	藍色
WH =	白色