

ST0561

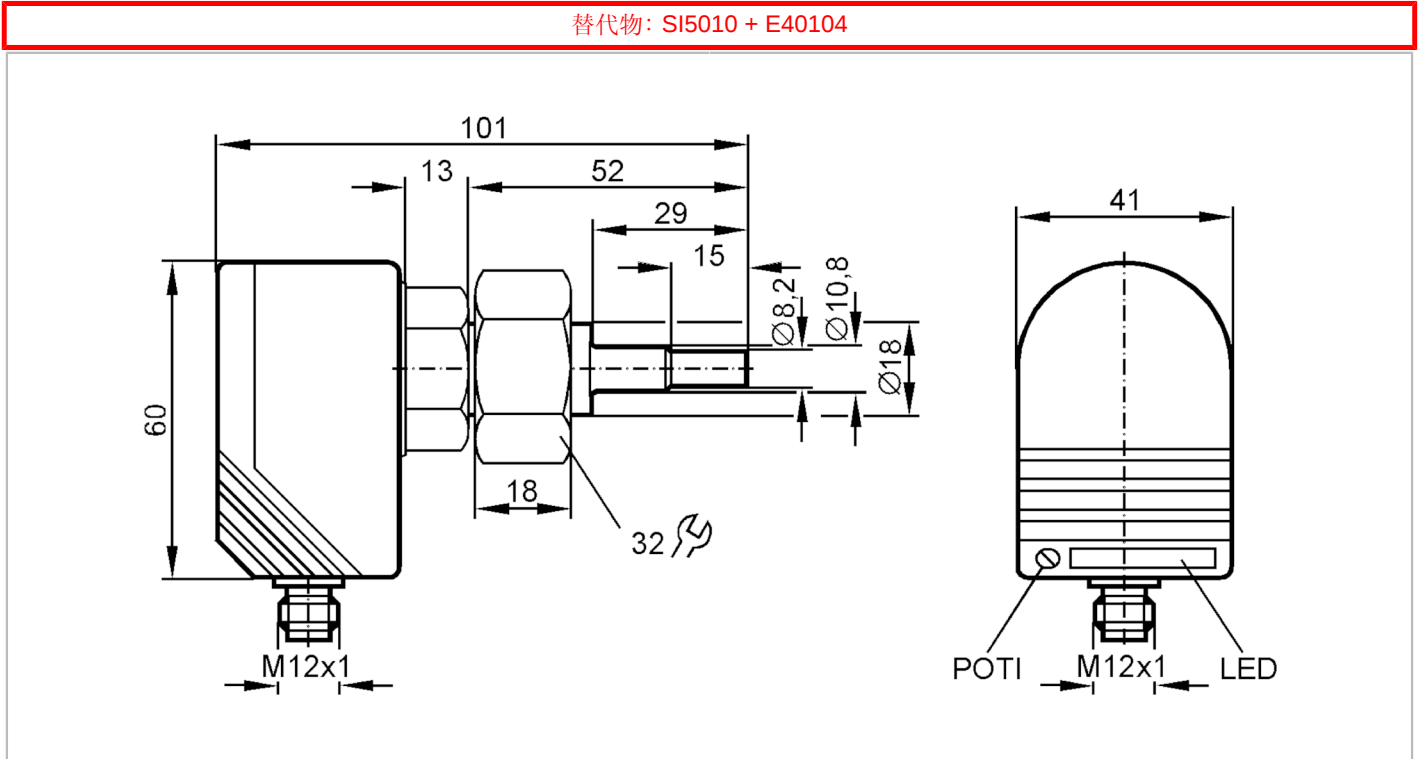
流量監控器

SCE18ADBFPKG/US-100-IPF



停產產品 - 存檔登錄

替代物: SI5010 + E40104



產品特徵

輸入和輸出總數	數字輸出數量: 1
製程連接	T-piece QL 18 / ST DIN 2353

應用

應用	高壓範圍
介質	液體
介質溫度 [°C]	10...50
抗壓強度 [bar]	300

電氣數據

工作電壓 [V]	20...36 DC
電流損耗 [mA]	< 45
反相保護	是
開機延遲時間 [s]	< 20

總的輸入/輸出

輸入和輸出總數	數字輸出數量: 1
---------	-----------

ST0561



流量監控器

SCE18ADBFPKG/US-100-IPF

輸出	
輸出數量	1
輸出信號	開關信號
電氣設計	PNP
數字輸出數量	1
輸出功能	常開/常閉；(可設定參數)
開關輸出DC電壓降最大值 [V]	2.5
開關輸出DC的持續電流負載 [mA]	400
短路保護	是
短路保護類型	脈衝
過載保護	是

測量/設定範圍	
設定範圍 [cm/s]	100...500

精度/偏差	
介質溫度梯度最大值 [K/min]	300

反應時間	
反應時間 [s]	1...2

軟體/編程	
開關點調整	電位計

工作條件	
環境溫度 [°C]	10...60
外殼防護等級	IP 67

機械技術數據	
尺寸 [mm]	60 x 41 x 101
材質	PBT-GF20
材質(潮濕部件)	不鏽鋼(1.4571/316Ti)
製程連接	T-piece QL 18 / ST DIN 2353

顯示器/操作件		
顯示	功能	11 x LED

注釋	
包裝單位	1 件數

電氣連接

連接器: 1 x M12



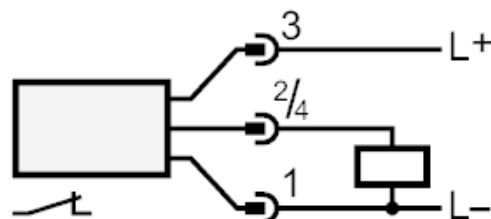
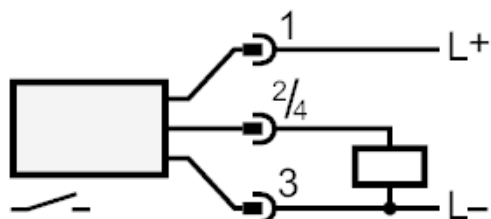
ST0561



流量監控器

SCE18ADBFPKG/US-100-IPF

連接



停產產品 - 存檔登錄

替代物: SI5010 + E40104