

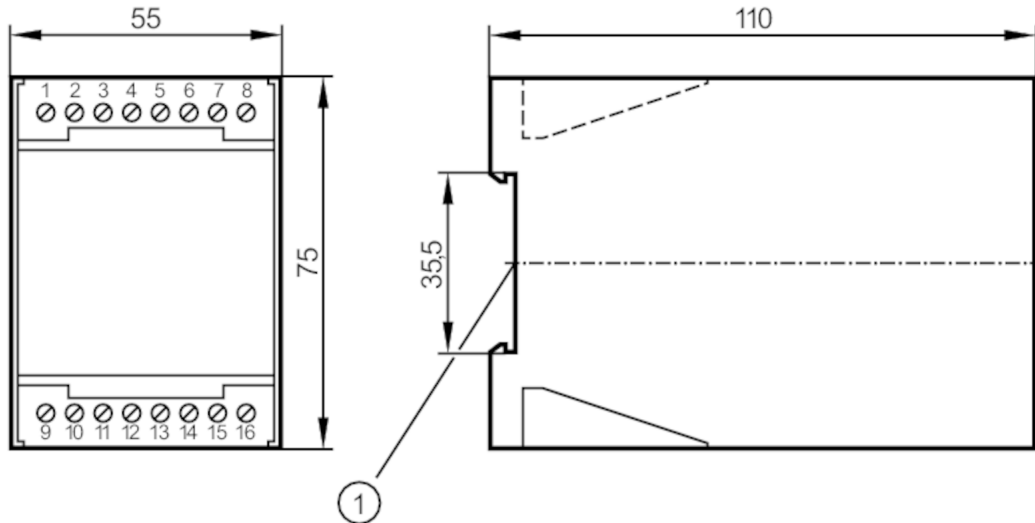
SN0108

流動感應器的控制顯示器

VS0200/230VAC



停產產品 - 存檔登錄



1 安裝在DIN軌道

應用

應用

流量監控; 溫度監控

電氣數據

工作電壓公差	[%]	-10...10
工作電壓	[V]	< 230 AC
開機延遲時間	[s]	30
頻道數		1

輸出

電氣設計		繼電器
繼電器介面容量		4 A, 250 V AC
開關功能流量監控		有流量時繼電器閉合
開關功能溫度監控		溫度超標時繼電器閉合

軟體/編程

開關點調整		電位計
選擇液體/氣體		滑動開關
開關點設定		電位計
溫度範圍	[°C]	-20...40
已設定開關點的重複精度	[K]	4

工作條件

環境溫度	[°C]	0...60
外殼防護等級		IP 40
防護等級接線端子		IP 20

機械技術數據

外殼		應用於DIN軌道安裝的外殼
尺寸	[mm]	75 x 55 x 110
材質		塑膠

SN0108



流動感應器的控制顯示器

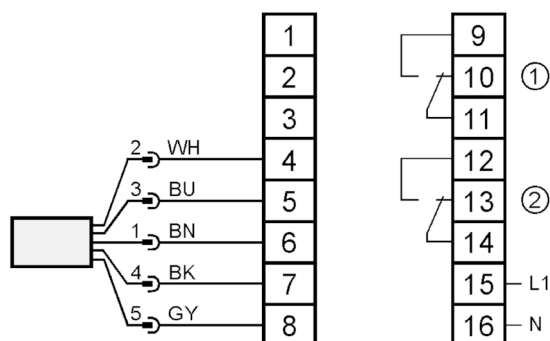
VS0200/230VAC

顯示器/操作件		
顯示	功能 開關狀態	11 x LED LED, 紅色
注釋		
包裝單位	1 件數	

電氣連接

接線端子座: 16 x ...2.5 mm²

連接



1: Relais 溫度監控

2: Relais 流量監控

芯線顏色：

BN = 棕色

BU = 藍色

BK = 黑色

WH = 白色

GY = 灰色

停產產品 - 存檔登錄