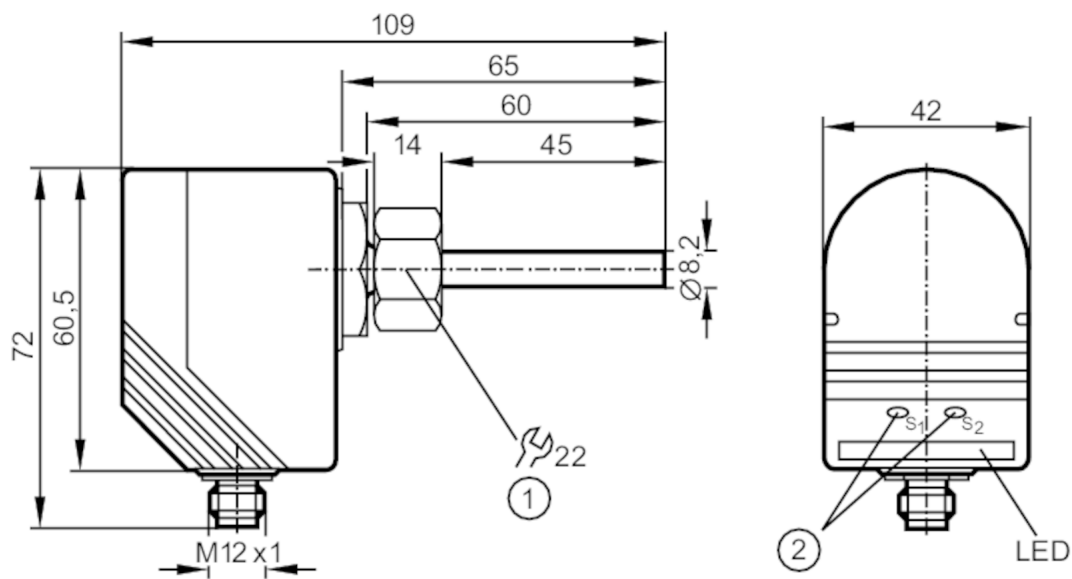




停產產品 - 存檔登錄



- 1 內螺紋 M18 x 1.5
2 設定按鈕



產品特徵

輸入和輸出總數	數字輸出數量: 1
製程連接	M18 x 1,5 內螺紋

應用

介質	液體; 氣體介質; 腐蝕性的介質
介質溫度 [°C]	-25...80
抗壓強度 [bar]	300

液體

介質溫度 [°C]	-25...80
-----------	----------

氣體介質

介質溫度 [°C]	-25...80
-----------	----------

電氣數據

工作電壓 [V]	20...36 DC; (符合EN 50178 SELV/PELV標準)
電流損耗 [mA]	< 80
反相保護	是
開機延遲時間 [s]	15; (光信號化)

總的輸入/輸出

輸入和輸出總數	數字輸出數量: 1
---------	-----------

SI1101



流量監控器

SID10ADTFNKG/US-100-INF

輸出		
輸出數量		1
輸出信號		開關信號
電氣設計		NPN
數字輸出數量		1
輸出功能		常開/常閉; (可設定參數)
開關輸出DC電壓降最大值 [V]		2.5
開關輸出DC的持續電流負載 [mA]		400
短路保護		是
短路保護類型		脈衝
過載保護		是
測量/設定範圍		
液體		
設定範圍 [cm/s]		3...300
最大靈敏度時的測量範圍 [cm/s]		3...60
氣體介質		
設定範圍 [cm/s]		200...3000
最大靈敏度時的測量範圍 [cm/s]		200...800
精度/偏差		
介質溫度梯度最大值 [K/min]		300
反應時間		
反應時間 [s]		1...2
液體		
反應時間 [s]		1...2
氣體介質		
反應時間 [s]		1...2
軟體/編程		
開關點調整		按鈕
工作條件		
環境溫度 [°C]		-25...80
外殼防護等級		IP 67
認證/測試		
抗衝擊	DIN IEC 68-2-27	50 g (11 ms)
抗震	DIN EN 60068-2-6	20 g (55...2000 Hz)
機械技術數據		
尺寸 [mm]		M18 x 1.5
螺紋代號		M18 x 1.5
材質		PBT-GF20
材質 (潮濕部件)		鈦(3.7035); O形環: FPM 8 x 1,5 gr 80° Shore A
製程連接		M18 x 1,5 內螺紋
顯示器/操作件		
顯示	功能	10 x LED, 三色

SI1101



流量監控器

SID10ADTFNKG/US-100-INF

注釋

包裝單位

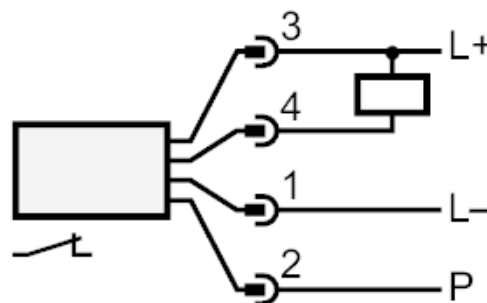
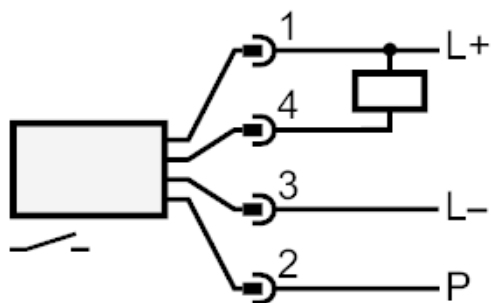
1 件數

電氣連接

連接器: 1 x M12



連接



P = 編程導線

停產產品 - 存檔登錄