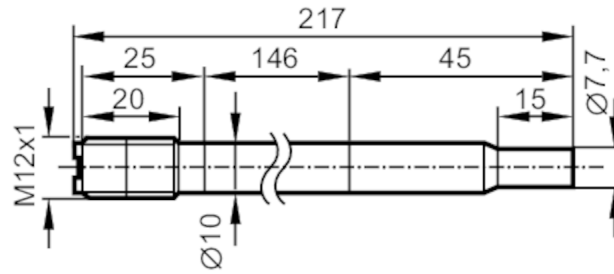


# SF6200



分體式流動感應器

SFG10ABB /US-100



產品特徵		
探桿長度L	[mm]	15...156
製程連接		D10
應用		
特殊的性能		鍍金接點
應用		高溫範圍
安裝		適用於卡箍适配器的感應器
介質		液體; 氣體介質
介質溫度	[°C]	-25...80
抗壓強度	[bar]	30
液體		
應用		高溫範圍
安裝		適用於卡箍适配器的感應器
介質溫度	[°C]	-25...80
氣體介質		
介質溫度	[°C]	-25...80
電氣數據		
連接控制顯示器		VS3000
測量/設定範圍		
探桿長度L	[mm]	15...156
液體		
設定範圍	[cm/s]	3...300
最大靈敏度時的測量範圍	[cm/s]	3...60
氣體介質		
設定範圍	[cm/s]	200...3000
最大靈敏度時的測量範圍	[cm/s]	200...800
精度/偏差		
介質溫度梯度最大值	[K/min]	30
反應時間		
反應時間	[s]	1...10
液體		
反應時間	[s]	1...10

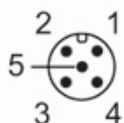
# SF6200



分體式流動感應器

SFG10ABB /US-100

氣體介質		
反應時間	[s]	1...10
工作條件		
外殼防護等級		IP 67
認證/測試		
抗衝擊	DIN IEC 68-2-27	40 g (11 ms)
抗震	DIN IEC 68-2-6	10 g (55...2000 Hz)
MTTF	[年]	8583
機械技術數據		
重量	[g]	89
尺寸	[mm]	Ø 10
材質		不鏽鋼(1.4404 / 316L) 多部件的, 已焊接的
材質 (潮濕部件)		不鏽鋼(1.4404 / 316L) 多部件的, 已焊接的
製程連接		D10
附件		
附件(可選)		卡箍適配器: R 1/2, E40160 卡箍適配器: 1/2" NPT, E40174
注釋		
包裝單位		1 件數
電氣連接		
連接器: 1 x M12; 觸頭 接點: 鍍金的; 電纜長度最大值: 100 m		



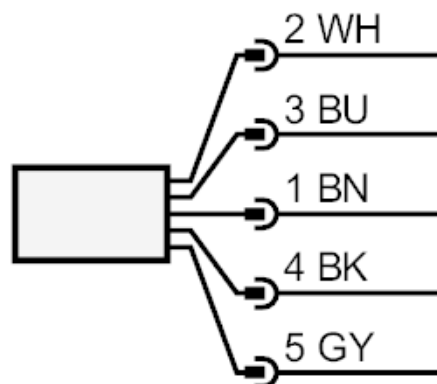
# SF6200



分體式流動感應器

SFG10ABB /US-100

## 連接



芯線顏色：

BN =	棕色
BU =	藍色
BK =	黑色
WH =	白色
GY =	灰色