

SF3300



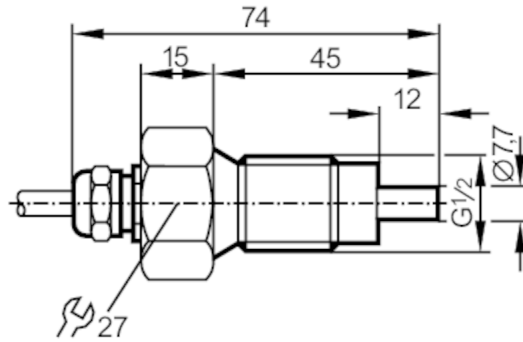
分體式流動感應器

SFR12ZBB

停產產品 - 存檔登錄

替代產品: SF5301 + E40096

請注意: 如果選擇替代產品和附件, 其技術參數可能有所不同。



產品特徵

製程連接 G 1/2 外螺紋

應用

應用 高溫範圍

介質 液體; 氣體介質

抗壓強度 [bar] 30

液體

應用 高溫範圍

介質溫度 [°C] 0...120

氣體介質

介質溫度 [°C] 0...100

電氣數據

連接控制顯示器 VS 0200

測量/設定範圍

液體

設定範圍 [cm/s] 3...300

最大靈敏度時的測量範圍 [cm/s] 3...60

氣體介質

設定範圍 [cm/s] 200...2000

最大靈敏度時的測量範圍 [cm/s] 200...800

精度/偏差

介質溫度梯度最大值 [K/min] 15

反應時間

反應時間 [s] 1...10

液體

反應時間 [s] 1...10

氣體介質

反應時間 [s] 1...10

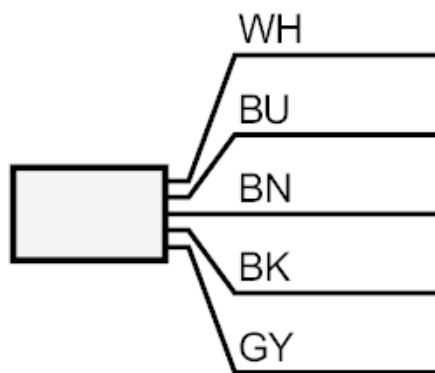
SF3300



分體式流動感應器

SFR12ZBB

工作條件	
外殼防護等級	IP 67
機械技術數據	
外殼	螺紋結構
材質	不鏽鋼(1.4571/316Ti)
材質(潮濕部件)	不鏽鋼(1.4571/316Ti)
製程連接	G 1/2 外螺紋
附件	
供貨範圍	密封圈: 2 x AMF 30
注釋	
包裝單位	1 件數
電氣連接	
電纜: 2 m, 矽樹脂; 電纜長度最大值: 100 m; 5 x 0.34 mm ²	
連接	



芯線顏色:

BN =	棕色
BU =	藍色
BK =	黑色
WH =	白色
GY =	灰色