

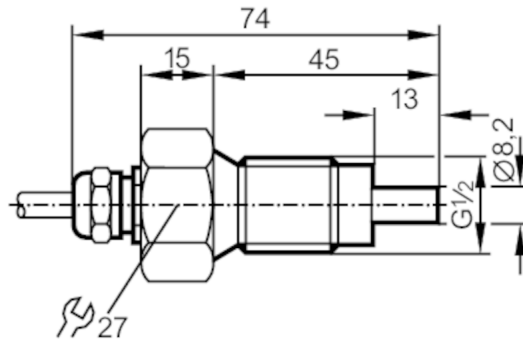
SF3007



分體式流動感應器

SFR12ADB/10M

停產產品 - 存檔登錄



產品特徵	
製程連接	G 1/2 外螺紋
應用	
應用	高壓範圍
介質	液體; 氣體介質
介質溫度 [°C]	-25...80
抗壓強度 [bar]	300
液體	
應用	高壓範圍
介質溫度 [°C]	-25...80
氣體介質	
介質溫度 [°C]	-25...80
電氣數據	
連接控制顯示器	VS 0200
測量/設定範圍	
液體	
設定範圍 [cm/s]	3...300
最大靈敏度時的測量範圍 [cm/s]	3...60
氣體介質	
設定範圍 [cm/s]	200...2000
最大靈敏度時的測量範圍 [cm/s]	200...800
精度/偏差	
介質溫度梯度最大值 [K/min]	15
反應時間	
反應時間 [s]	1...10
液體	
反應時間 [s]	1...10
氣體介質	
反應時間 [s]	1...10
工作條件	
外殼防護等級	IP 67

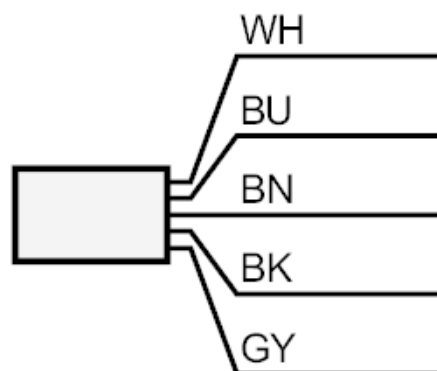
SF3007



分體式流動感應器

SFR12ADB/10M

認證/測試		
抗衝擊	DIN IEC 68-2-27	40 g (11 ms)
抗震	DIN IEC 68-2-6	10 g (55...2000 Hz)
機械技術數據		
外殼	螺紋結構	
材質	不鏽鋼(1.4571/316Ti)	
材質(潮濕部件)	不鏽鋼(1.4571/316Ti)	
製程連接	G 1/2 外螺紋	
注釋		
包裝單位	1 件數	
電氣連接		
電纜: 10 m, PUR / PVC; 5 x 0.34 mm ²		
連接		



芯線顏色：

BN =	棕色
BU =	藍色
BK =	黑色
WH =	白色
GY =	灰色

停產產品 - 存檔登錄