

SF3407



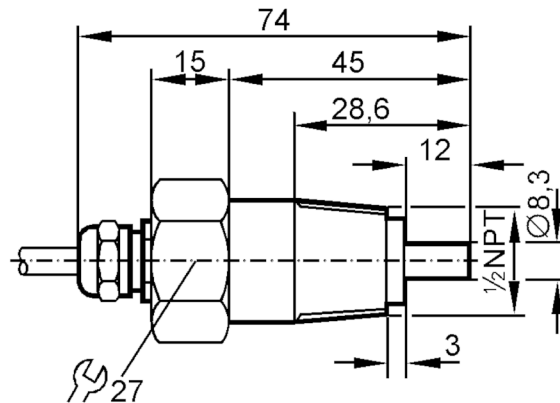
分體式流動感應器

SFN12AAC

停產產品 - 存檔登錄

替代產品: SF5800 + E40127

請注意: 如果選擇替代產品和附件, 其技術參數可能有所不同。



產品特徵

製程連接 1/2" NPT

應用

介質 液體; 腐蝕性的介質

介質溫度 [°C] -25...80

抗壓強度 [bar] 5

液體

介質溫度 [°C] -25...80

電氣數據

連接控制顯示器 VS 0200

測量/設定範圍

液體

設定範圍 [cm/s] 0...60

最大靈敏度時的測量範圍 [cm/s] 0...20

精度/偏差

介質溫度梯度最大值 [K/min] 15

反應時間

反應時間 [s] 2...20

液體

反應時間 [s] 2...20

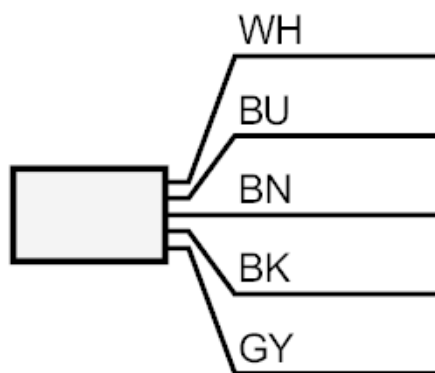
SF3407



分體式流動感應器

SFN12AAC

工作條件	
外殼防護等級	IP 67
機械技術數據	
外殼	螺紋結構
材質	PTFE
材質(潮濕部件)	PTFE
製程連接	1/2" NPT
注釋	
包裝單位	1 件數
電氣連接	
電纜: 6 m, PUR; 電纜長度最大值: 100 m; 5 x 0.34 mm ²	
連接	



芯線顏色：

BN =	棕色
BU =	藍色
BK =	黑色
WH =	白色
GY =	灰色