

SF2000

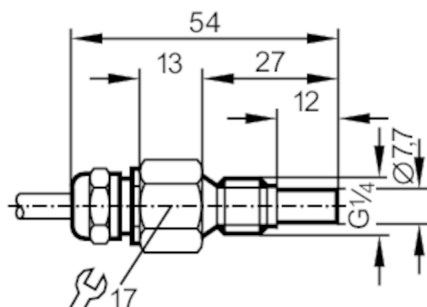
分體式流動感應器

SFR14ABA



停產產品 - 存檔登錄

替代物: SF5350 + E40099



產品特徵

製程連接	G 1/4 外螺紋
------	-----------

應用

應用	高溫範圍
介質	液體; 氣體介質
介質溫度 [°C]	-25...80
抗壓強度 [bar]	30

液體

應用	高溫範圍
介質溫度 [°C]	-25...80

氣體介質

介質溫度 [°C]	-25...80
-----------	----------

電氣數據

連接控制顯示器	VS 0200
---------	---------

測量/設定範圍

液體		
設定範圍 [cm/s]		3...300
最大靈敏度時的測量範圍 [cm/s]		3...60
氣體介質		
設定範圍 [cm/s]		200...2000
最大靈敏度時的測量範圍 [cm/s]		200...800

精度/偏差

介質溫度梯度最大值 [K/min]		15
-------------------	--	----

反應時間

反應時間 [s]		1...10
----------	--	--------

液體

反應時間 [s]		1...10
----------	--	--------

氣體介質

反應時間 [s]		1...10
----------	--	--------

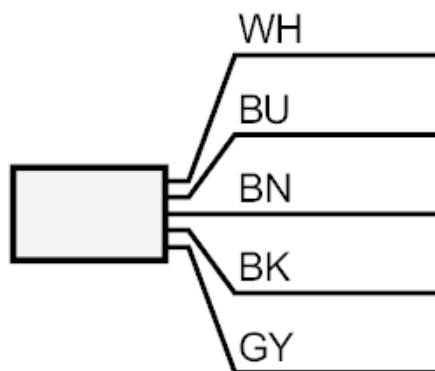
SF2000



分體式流動感應器

SFR14ABA

工作條件	
外殼防護等級	IP 67
機械技術數據	
外殼	螺紋結構
材質	不鏽鋼(1.4305/303)
材質(潮濕部件)	不鏽鋼(1.4305/303)
製程連接	G 1/4 外螺紋
附件	
附件(附送)	密封圈: 2 x AMF 30
注釋	
包裝單位	1 件數
電氣連接	
電纜: 2 m, PUR; 電纜長度最大值: 100 m; 5 x 0.34 mm ² , PVC	
連接	



芯線顏色：

BN =	棕色
BU =	藍色
BK =	黑色
WH =	白色
GY =	灰色

停產產品 - 存檔登錄

替代物: SF5350 + E40099