

SF1210



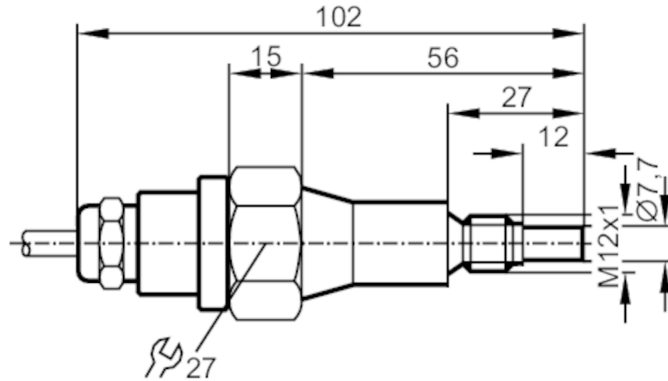
分體式流動感應器

SFM12ABBE0

停產產品 - 存檔登錄

替代產品: SF111A

請注意: 如果選擇替代產品和附件, 其技術參數可能有所不同。



產品特徵

製程連接 M12 x 1

應用

應用 易爆區域0

介質溫度 [°C] -20...60

抗壓強度 [bar] 300

液體

應用 易爆區域0

介質溫度 [°C] -20...60

氣體介質

介質溫度 [°C] -20...60

電氣數據

連接控制顯示器 VS 0200 Ex i

測量/設定範圍

液體

設定範圍 [cm/s] 3...300

最大靈敏度時的測量範圍 [cm/s] 3...60

氣體介質

設定範圍 [cm/s] 200...2000

最大靈敏度時的測量範圍 [cm/s] 200...800

精度/偏差

介質溫度梯度最大值 [K/min] 15

反應時間

反應時間 [s] 1...10

液體

反應時間 [s] 1...10

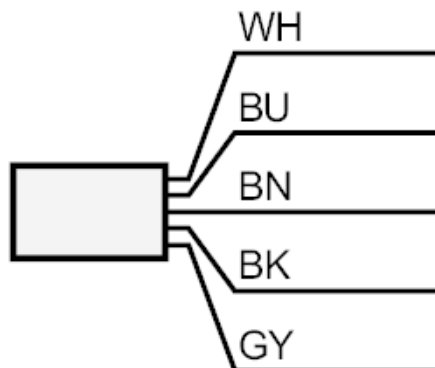
SF1210



分體式流動感應器

SFM12ABBE0

| 氣體介質 | | |
|--|------|-------------------|
| 反應時間 | [s] | 1...10 |
| 工作條件 | | |
| 外殼防護等級 | | IP 67 |
| 機械技術數據 | | |
| 外殼 | | 螺紋結構 |
| 尺寸 | [mm] | M12 x 1 |
| 螺紋代號 | | M12 x 1 |
| 材質 | | 不鏽鋼(1.4571/316Ti) |
| 材質(潮濕部件) | | 不鏽鋼(1.4571/316Ti) |
| 製程連接 | | M12 x 1 |
| 注釋 | | |
| 包裝單位 | | 1 件數 |
| 電氣連接 | | |
| 電纜: 2 m, TPE-S; 電纜長度最大值: 100 m; 5 x 0.34 mm ² | | |
| 連接 | | |



芯線顏色：

| | |
|------|----|
| BN = | 棕色 |
| BU = | 藍色 |
| BK = | 黑色 |
| WH = | 白色 |
| GY = | 灰色 |