

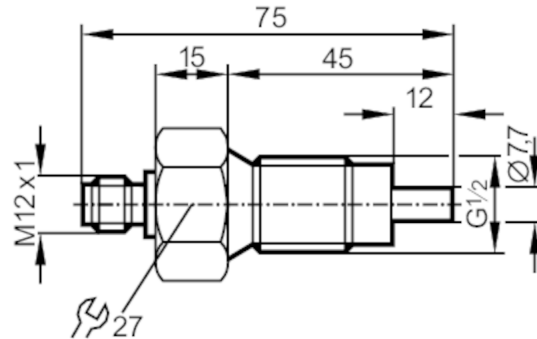
SF0708

分體式流動感應器
SFR12ABBE1/US-100



停產產品 - 存檔登錄

替代物: SF320A



產品特徵

製程連接		G 1/2 外螺紋
應用		
應用		Ex zone 1
介質溫度	[°C]	-25...80
抗壓強度	[bar]	30
液體		
應用		Ex zone 1
介質溫度	[°C]	-25...80
氣體介質		
介質溫度	[°C]	-25...80
電氣數據		
連接控制顯示器		VS 0200 Exi
測量/設定範圍		
液體		
設定範圍	[cm/s]	3...300
最大靈敏度時的測量範圍	[cm/s]	3...60
氣體介質		
設定範圍	[cm/s]	200...2000
最大靈敏度時的測量範圍	[cm/s]	200...800
精度/偏差		
介質溫度梯度最大值	[K/min]	15
反應時間		
反應時間	[s]	1...10
液體		
反應時間	[s]	1...10
氣體介質		
反應時間	[s]	1...10
工作條件		
外殼防護等級		IP 67

SF0708



分體式流動感應器

SFR12ABBE1/US-100

機械技術數據

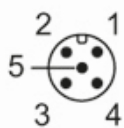
外殼	螺紋結構
材質	不鏽鋼(1.4571/316Ti)
材質(潮濕部件)	不鏽鋼(1.4571/316Ti)
製程連接	G 1/2 外螺紋

注釋

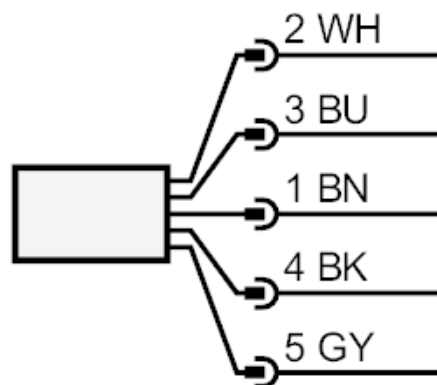
包裝單位	1 件數
------	------

電氣連接

連接器: 1 x M12; 電纜長度最大值: 100 m



連接



芯線顏色:

BN =	棕色
BU =	藍色
BK =	黑色
WH =	白色
GY =	灰色

停產產品 - 存檔登錄

替代物: SF320A