

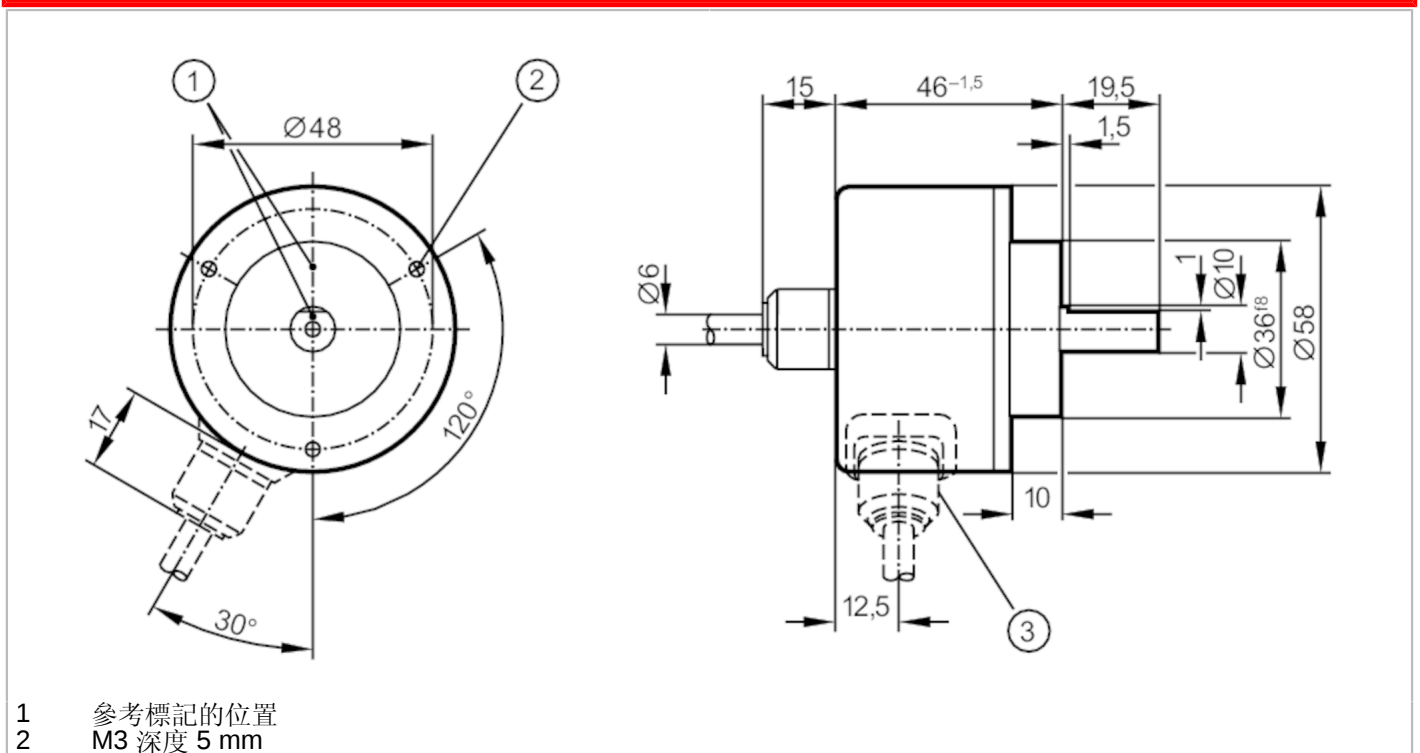
RV6148



帶實心軸的增量式編碼器

RV-0360-I24/N2

停產產品 - 存檔登錄



產品特徵

分辨率	360 分辨率
軸設計	實心軸
軸直徑 [mm]	10

電氣數據

工作電壓 [V]	10...30 DC
電流損耗 [mA]	150

輸出

電氣設計	HTL
每個輸出最大電流負載 [mA]	50
開關頻率 [kHz]	300
短路保護類型	< 60 s
相位偏差A和B [°]	90

測量/設定範圍

分辨率	360 分辨率
-----	---------

工作條件

環境溫度 [°C]	-30...85
注意環境溫度	固定鋪設的電纜
存儲溫度 [°C]	-30...100
外殼防護等級	IP 64

RV6148



帶實心軸的增量式編碼器

RV-0360-I24/N2

認證/測試		
抗衝擊		100 g (6 ms)
抗震		10 g (55...2000 Hz)
機械技術數據		
尺寸 [mm]		Ø 58 / L = 46
材質		鋁
機械最大值 [U/min]		12000
啟動扭矩最大值 [Nm]		1
溫度扭矩參考 [°C]		20
軸設計		實心軸
軸直徑 [mm]		10
軸材質		鋼 (1.4104)
軸向軸負載最大值 (軸末端) [N]		10
徑向軸負載最大值 (軸末端) [N]		20
電氣連接		
電纜: 2 m, PUR; 徑向的		
棕色	A	
綠色	A 反轉的	
灰色	B	
粉紅色	B 反轉的	
紅色	0 指標	
黑色	0 指標 反轉的	
藍色	L+ 感應器	
白色	0V 感應器	
棕色/綠色	L+ (Up)	
白色/綠色	0V (Un)	
紫色	故障 反轉的	
屏蔽	外殼	
圖表		
脈衝圖		
	輸出 A	
	輸出 B	
	0 指標	

停產產品 - 存檔登錄