

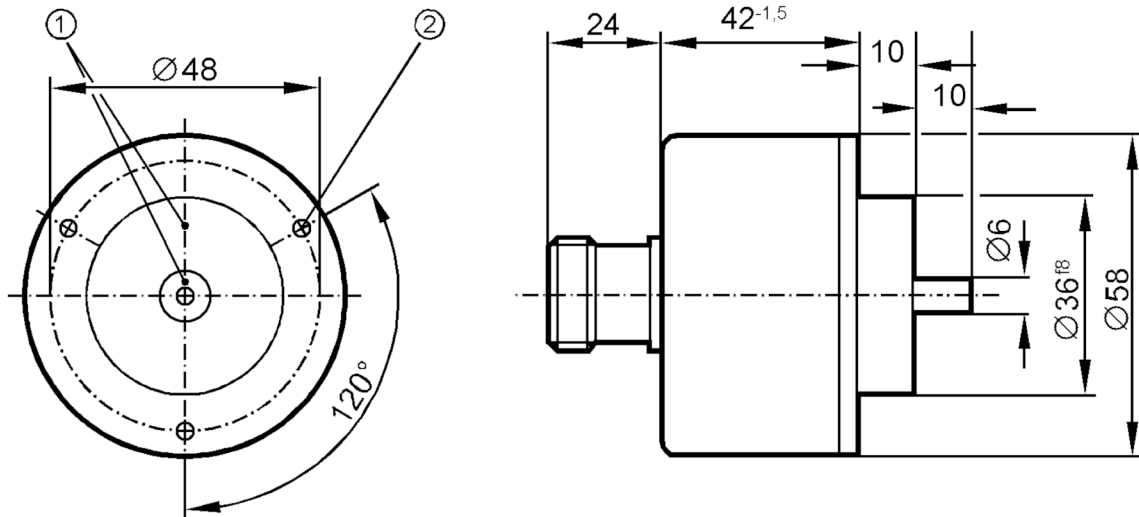
# RV6130



帶實心軸的增量式編碼器

RV-0250-I24/S S

停產產品 - 存檔登錄



- 1 參考標記的位置
- 2 M3 深度 5 mm



## 產品特徵

|          |         |
|----------|---------|
| 分辨率      | 250 分辨率 |
| 軸設計      | 實心軸     |
| 軸直徑 [mm] | 6       |

## 電氣數據

|           |            |
|-----------|------------|
| 工作電壓 [V]  | 10...30 DC |
| 電流損耗 [mA] | 150        |

## 輸出

|                 |        |
|-----------------|--------|
| 電氣設計            | HTL    |
| 每個輸出最大電流負載 [mA] | 50     |
| 開關頻率 [kHz]      | 160    |
| 短路保護類型          | < 60 s |
| 相位偏差A和B [°]     | 90     |

## 測量/設定範圍

|     |         |
|-----|---------|
| 分辨率 | 250 分辨率 |
|-----|---------|

## 工作條件

|                 |           |
|-----------------|-----------|
| 環境溫度 [°C]       | -30...85  |
| 存儲溫度 [°C]       | -30...100 |
| 允許最大的相對空氣濕度 [%] | 98        |
| 外殼防護等級          | IP 64     |

# RV6130



帶實心軸的增量式編碼器

RV-0250-I24/S S

## 認證/測試

|     |  |                     |
|-----|--|---------------------|
| 抗衝擊 |  | 100 g (6 ms)        |
| 抗震  |  | 10 g (55...2000 Hz) |

## 機械技術數據

|                |         |               |
|----------------|---------|---------------|
| 尺寸             | [mm]    | Ø 58 / L = 85 |
| 材質             |         | 鋁             |
| 機械最大值          | [U/min] | 12000         |
| 啟動扭矩最大值        | [Nm]    | 1             |
| 溫度扭矩參考         | [°C]    | 20            |
| 軸設計            |         | 實心軸           |
| 軸直徑            | [mm]    | 6             |
| 軸材質            |         | 鋼 (1.4104)    |
| 軸向軸負載最大值 (軸末端) | [N]     | 10            |
| 徑向軸負載最大值 (軸末端) | [N]     | 20            |

## 電氣連接

|   |                |
|---|----------------|
| 1 | 0V Un          |
| 2 | +Ub (10...30V) |
| 3 | A              |
| 4 | B              |
| 5 | 0指標            |

連接器: 1 x, 軸向的

## 圖表

|     |                              |
|-----|------------------------------|
| 脈衝圖 | <p>輸出 A<br/>輸出 B<br/>0指標</p> |
|-----|------------------------------|

停產產品 - 存檔登錄