

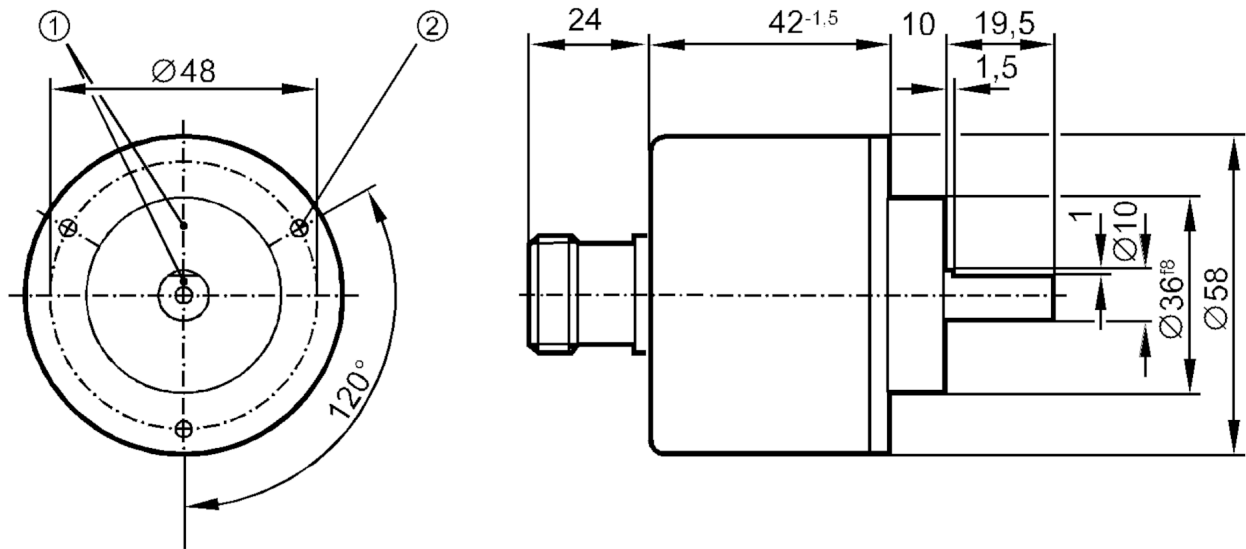
RV6077

帶實心軸的增量式編碼器

RV-0100-I24/J



停產產品 - 存檔登錄



- 1 參考標記的位置
- 2 M3 深度 5 mm



產品特徵

分辨率	100 分辨率
軸設計	實心軸
軸直徑 [mm]	10

電氣數據

工作電壓 [V]	10...30 DC
電流損耗 [mA]	150

輸出

電氣設計	HTL
每個輸出最大電流負載 [mA]	50
開關頻率 [kHz]	160
短路保護類型	< 60 s
相位偏差A和B [°]	90

測量/設定範圍

分辨率	100 分辨率
-----	---------

工作條件

環境溫度 [°C]	-30...85
存儲溫度 [°C]	-30...100
允許最大的相對空氣濕度 [%]	98
外殼防護等級	IP 64

RV6077

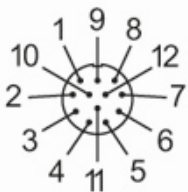


帶實心軸的增量式編碼器

RV-0100-I24/J

認證/測試	
抗衝擊	100 g (6 ms)
抗震	15 g (55...2000 Hz)
機械技術數據	
尺寸 [mm]	Ø 58 / L = 95.5
材質	鋁
機械最大值 [U/min]	12000
啟動扭矩最大值 [Nm]	1
溫度扭矩參考 [°C]	20
軸設計	實心軸
軸直徑 [mm]	10
軸材質	鋼 (1.4104)
軸向軸負載最大值 (軸末端) [N]	10
徑向軸負載最大值 (軸末端) [N]	20
電氣連接	
1	B 反轉的
2	L+ 感應器
3	0 指標
4	0 指標 反轉的
5	A
6	A 反轉的
7	故障 反轉的
8	B
9	n.c.
10	0V
11	0V 感應器
12	L+

連接器: 1 x M23 (ifm 1001.4), 軸向的



RV6077

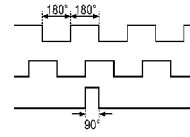


帶實心軸的增量式編碼器

RV-0100-I24/J

圖表

脈衝圖



輸出 A

輸出 B

0指標

停產產品 - 存檔登錄