

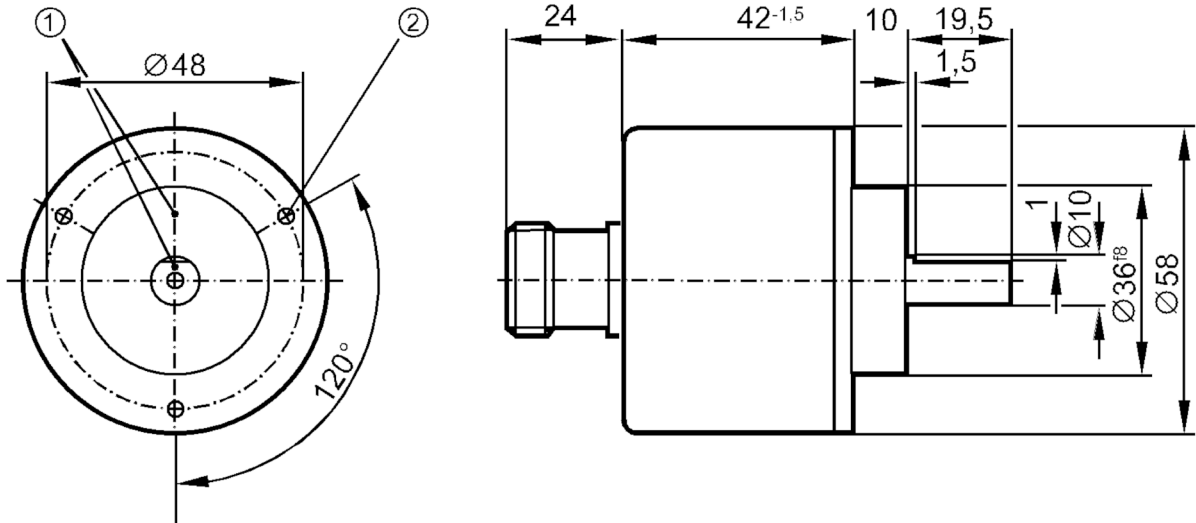
# RV1063



帶實心軸的增量式編碼器

RV-2000-105/J

停產產品 - 存檔登錄



- 1 參考標記的位置
- 2 M3 深度 5 mm



## 產品特徵

分辨率	2000 分辨率
軸設計	實心軸
軸直徑 [mm]	10

## 電氣數據

工作電壓公差 [%]	10
工作電壓 [V]	5 DC
電流損耗 [mA]	150

## 輸出

電氣設計	TTL
每個輸出最大電流負載 [mA]	20
開關頻率 [kHz]	300
相位偏差A和B [°]	90

## 測量/設定範圍

分辨率	2000 分辨率
-----	----------

## 工作條件

環境溫度 [°C]	-30...100
存儲溫度 [°C]	-30...100
允許最大的相對空氣濕度 [%]	98
外殼防護等級	IP 64

# RV1063

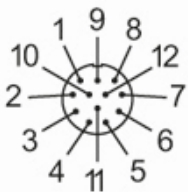


帶實心軸的增量式編碼器

RV-2000-105/J

認證/測試	
抗衝擊	100 g (6 ms)
抗震	15 g (55...2000 Hz)
機械技術數據	
尺寸 [mm]	Ø 58 / L = 95.5
材質	鋁
機械最大值 [U/min]	12000
啟動扭矩最大值 [Nm]	1
溫度扭矩參考 [°C]	20
軸設計	實心軸
軸直徑 [mm]	10
軸材質	鋼 (1.4104)
軸向軸負載最大值 (軸末端) [N]	10
徑向軸負載最大值 (軸末端) [N]	20
電氣連接	
棕色	A
綠色	A 反轉的
灰色	B
粉紅色	B 反轉的
紅色	0 指標
黑色	0 指標 反轉的
藍色	L+ 感應器
白色	0V 感應器
棕色/綠色	L+ (Up)
白色/綠色	0V (Un)
紫色	故障 反轉的
屏蔽	外殼

連接器: 1 x M23 (ifm 1001.4), 軸向的



# RV1063

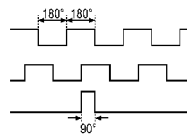


帶實心軸的增量式編碼器

RV-2000-105/J

## 圖表

脈衝圖



輸出 A

輸出 B

0指標

停產產品 - 存檔登錄