

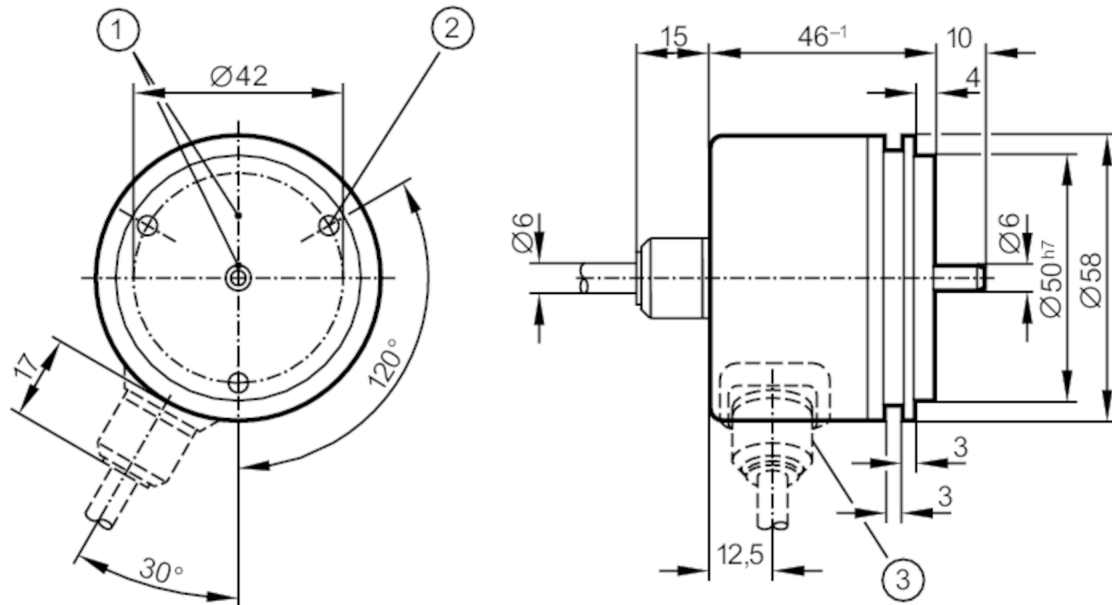
RU1181

帶實心軸的增量式編碼器

RU-2500-I05/S1E



停產產品 - 存檔登錄



- 1 參考標記的位置
- 2 M4 深度 5 mm



產品特徵

分辨率	2500 分辨率
軸設計	實心軸
軸直徑 [mm]	6

電氣數據

工作電壓公差 [%]	10
工作電壓 [V]	5 DC
電流損耗 [mA]	150

輸出

電氣設計	TTL
每個輸出最大電流負載 [mA]	20
開關頻率 [kHz]	300
相位偏差A和B [°]	90

測量/設定範圍

分辨率	2500 分辨率
-----	----------

工作條件

環境溫度 [°C]	-20...100
存儲溫度 [°C]	-30...100
允許最大的相對空氣濕度 [%]	98
外殼防護等級	IP 66

RU1181



帶實心軸的增量式編碼器

RU-2500-I05/S1E

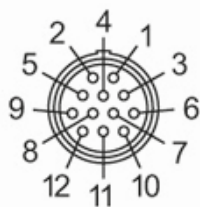
認證/測試		
抗衝擊		100 g (6 ms)
抗震		10 g (55...2000 Hz)
機械技術數據		
尺寸	[mm]	Ø 58 / L = 46
材質		鋁
機械最大值	[U/min]	12000
啟動扭矩最大值	[Nm]	1
溫度扭矩參考	[°C]	20
軸設計		實心軸
軸直徑	[mm]	6
軸材質		鋼 (1.4104)
軸向軸負載最大值 (軸末端)	[N]	10
徑向軸負載最大值 (軸末端)	[N]	20
固定法蘭		同步法蘭

電氣連接

電纜: 1 m, PUR; 軸向的

插腳 1	A
插腳 2	A 反轉的
插腳 3	B
插腳 4	B 反轉的
插腳 5	+5V 感應器
插腳 6	0 指標
插腳 7	0 指標 反轉的
插腳 9	+5V (Up)
插腳 10	0V 感應器
插腳 11	外殼
插腳 12	0V (Un)

連接器: 1 x Bajonett (ifm 1000.2)



RU1181

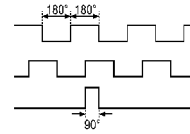
帶實心軸的增量式編碼器

RU-2500-I05/S1E



圖表

脈衝圖



輸出 A

輸出 B

0指標

停產產品 - 存檔登錄