

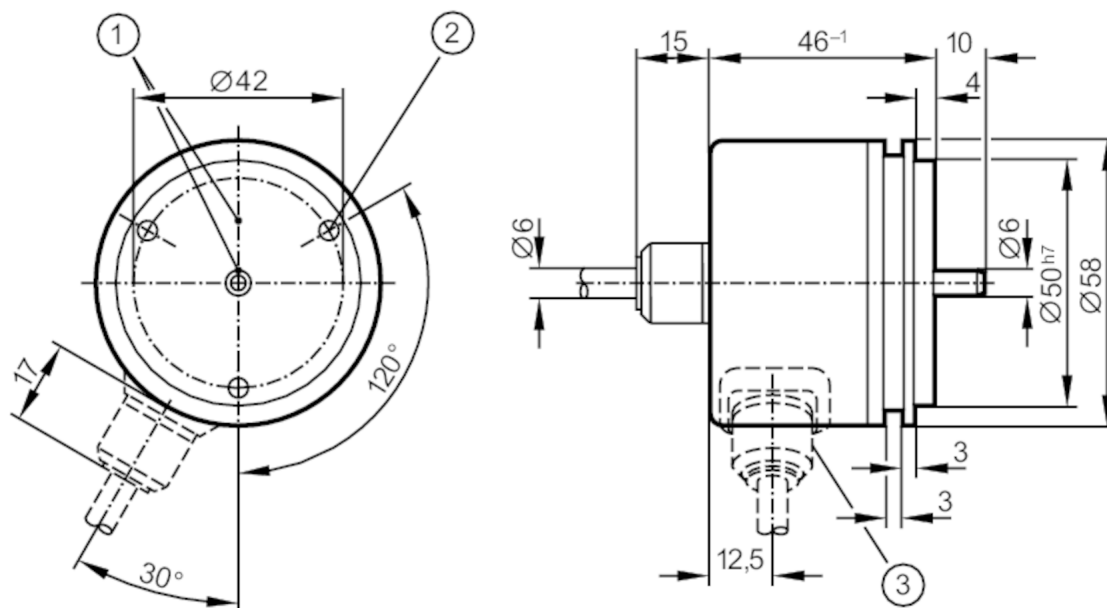
RU1140

帶實心軸的增量式編碼器

RU-0600-I05/P1



停產產品 - 存檔登錄



- 1 參考標記的位置
- 2 M4 深度 5 mm



產品特徵

分辨率	600 分辨率
軸設計	實心軸
軸直徑 [mm]	6

電氣數據

工作電壓公差 [%]	10
工作電壓 [V]	5 DC
電流損耗 [mA]	150

輸出

電氣設計	TTL
每個輸出最大電流負載 [mA]	20
開關頻率 [kHz]	300
相位偏差A和B [°]	90

測量/設定範圍

分辨率	600 分辨率
-----	---------

工作條件

環境溫度 [°C]	-20...100
存儲溫度 [°C]	-30...100
允許最大的相對空氣濕度 [%]	98
外殼防護等級	IP 64

RU1140



帶實心軸的增量式編碼器

RU-0600-I05/P1

認證/測試		
抗衝擊		100 g (6 ms)
抗震		10 g (55...2000 Hz)
機械技術數據		
尺寸 [mm]		Ø 58 / L = 46
材質		鋁
機械最大值 [U/min]		12000
啟動扭矩最大值 [Nm]		1
溫度扭矩參考 [°C]		20
軸設計		實心軸
軸直徑 [mm]		6
軸材質		鋼 (1.4104)
軸向軸負載最大值 (軸末端) [N]		10
徑向軸負載最大值 (軸末端) [N]		20
固定法蘭		同步法蘭

電氣連接	
電纜: 1 m, PUR; 軸向的	
粉紅色 (1)	B 反轉的
藍色 (2)	+5V 感應器
紅色 (3)	0 指標
黑色 (4)	0 指標 反轉的
棕色 (5)	A
綠色 (6)	A 反轉的
紫色 (7)	故障 反轉的
灰色 (8)	B
插腳 9	n.c.
白色/綠色 (10)	0V (Un)
白色 (11)	0V 感應器
棕色/綠色 (12)	+5V (Up)
屏蔽	外殼

連接器: 1 x (ifm 1001.1)

圖表	
脈衝圖	<p>輸出 A 輸出 B 0 指標</p>

停產產品 - 存檔登錄