

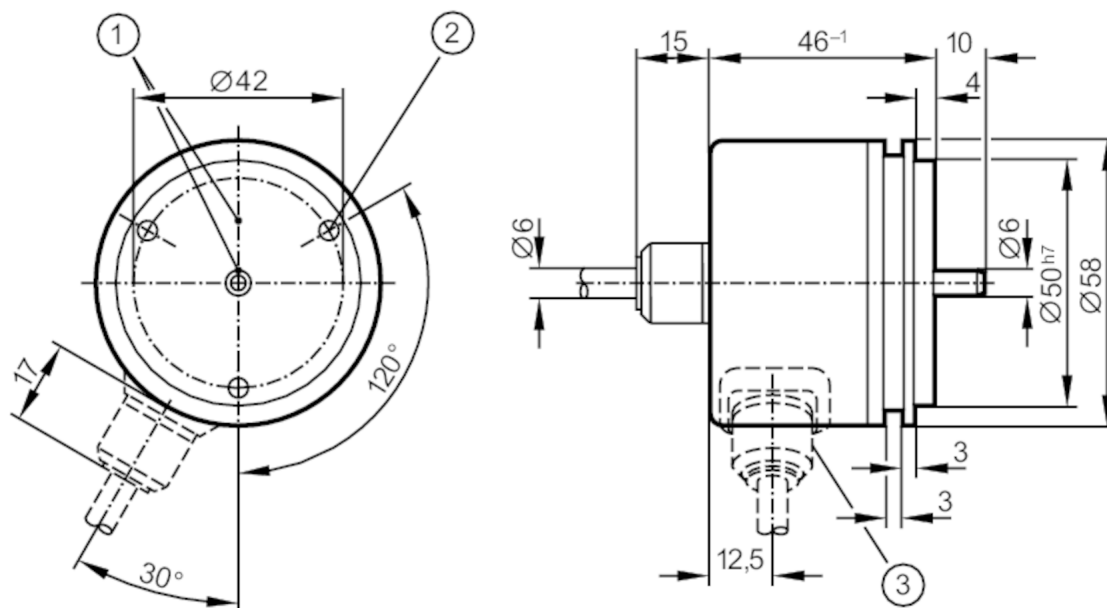
RU1076

帶實心軸的增量式編碼器

RU-2500-I05/L2E



停產產品 - 存檔登錄



- 1 參考標記的位置
- 2 M4 深度 5 mm



產品特徵

| | |
|----------|----------|
| 分辨率 | 2500 分辨率 |
| 軸設計 | 實心軸 |
| 軸直徑 [mm] | 6 |

電氣數據

| | |
|------------|------|
| 工作電壓公差 [%] | 10 |
| 工作電壓 [V] | 5 DC |
| 電流損耗 [mA] | 150 |

輸出

| | |
|-----------------|-----|
| 電氣設計 | TTL |
| 每個輸出最大電流負載 [mA] | 20 |
| 開關頻率 [kHz] | 300 |
| 相位偏差A和B [°] | 90 |

測量/設定範圍

| | |
|-----|----------|
| 分辨率 | 2500 分辨率 |
|-----|----------|

工作條件

| | |
|-----------------|-----------------|
| 環境溫度 [°C] | -30...100 |
| 注意環境溫度 | 固定鋪設的電纜: -30 °C |
| 存儲溫度 [°C] | -30...100 |
| 允許最大的相對空氣濕度 [%] | 98 |
| 外殼防護等級 | IP 66 |

RU1076



帶實心軸的增量式編碼器

RU-2500-I05/L2E

| 認證/測試 | | |
|-------|-----|---------------------|
| 抗衝擊 | | 100 g (6 ms) |
| 抗震 | | 10 g (55...2000 Hz) |
| MTTF | [年] | 190 |

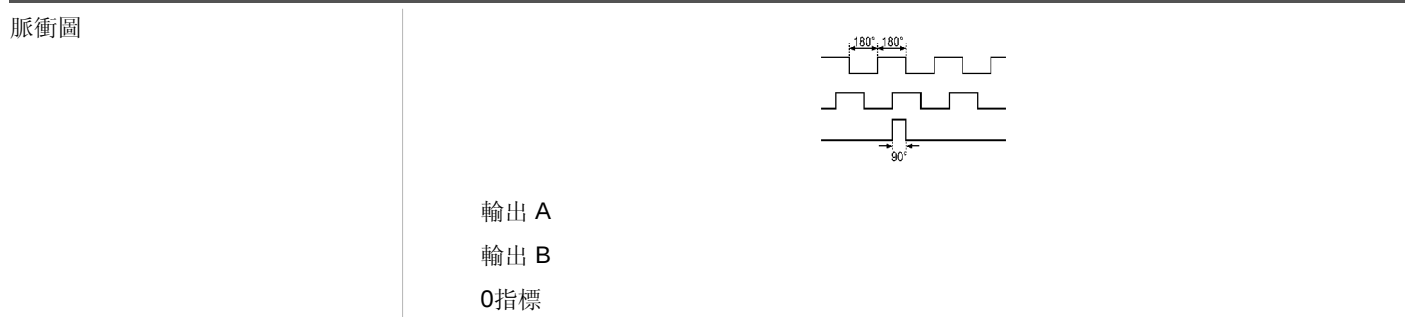
| 機械技術數據 | | |
|----------------|---------|---------------|
| 尺寸 | [mm] | Ø 58 / L = 46 |
| 材質 | | 鋁 |
| 機械最大值 | [U/min] | 12000 |
| 啟動扭矩最大值 | [Nm] | 1 |
| 溫度扭矩參考 | [°C] | 20 |
| 軸設計 | | 實心軸 |
| 軸直徑 | [mm] | 6 |
| 軸材質 | | 鋼 (1.4104) |
| 軸向軸負載最大值 (軸末端) | [N] | 10 |
| 徑向軸負載最大值 (軸末端) | [N] | 20 |
| 固定法蘭 | | 同步法蘭 |

電氣連接

電纜: 2 m, PUR; 軸向的

| | |
|-------|----------|
| 棕色 | A |
| 綠色 | A 反轉的 |
| 灰色 | B |
| 粉紅色 | B 反轉的 |
| 紅色 | 0 指標 |
| 黑色 | 0 指標 反轉的 |
| 藍色 | L+ 感應器 |
| 白色 | 0V 感應器 |
| 棕色/綠色 | L+ (Up) |
| 白色/綠色 | 0V (Un) |
| 紫色 | 故障 反轉的 |
| 屏蔽 | 外殼 |

圖表



停產產品 - 存檔登錄