

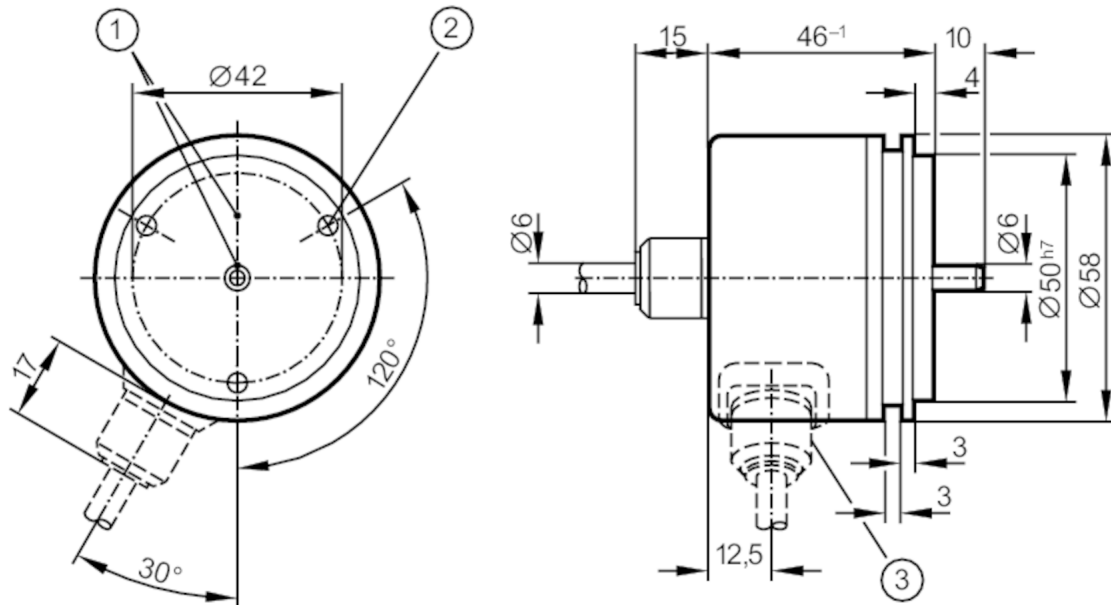
# RU1018

帶實心軸的增量式編碼器

RU-0600-I05/L2



停產產品 - 存檔登錄



- 1 參考標記的位置
- 2 M4 深度 5 mm



## 產品特徵

分辨率	600 分辨率
軸設計	實心軸
軸直徑 [mm]	6

## 電氣數據

工作電壓公差 [%]	10
工作電壓 [V]	5 DC
電流損耗 [mA]	150

## 輸出

電氣設計	TTL
每個輸出最大電流負載 [mA]	20
開關頻率 [kHz]	300
相位偏差A和B [°]	90

## 測量/設定範圍

分辨率	600 分辨率
-----	---------

## 工作條件

環境溫度 [°C]	-20...100
存儲溫度 [°C]	-30...100
允許最大的相對空氣濕度 [%]	98
外殼防護等級	IP 64

# RU1018



帶實心軸的增量式編碼器

RU-0600-I05/L2

## 認證/測試

抗衝擊		100 g (6 ms)
抗震		10 g (55...2000 Hz)

## 機械技術數據

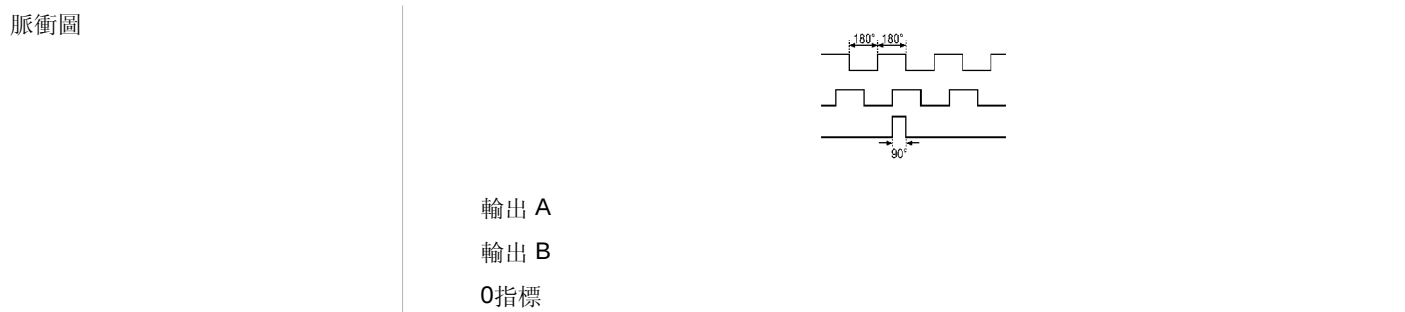
尺寸 [mm]	Ø 58 / L = 46
材質	鋁
機械最大值 [U/min]	12000
啟動扭矩最大值 [Nm]	1
溫度扭矩參考 [°C]	20
軸設計	實心軸
軸直徑 [mm]	6
軸材質	鋼 (1.4104)
軸向軸負載最大值 (軸末端) [N]	10
徑向軸負載最大值 (軸末端) [N]	20
固定法蘭	同步法蘭

## 電氣連接

電纜: 2 m, PUR; 軸向的

棕色	A
綠色	A 反轉的
灰色	B
粉紅色	B 反轉的
紅色	0 指標
黑色	0 指標 反轉的
藍色	L+ 感應器
白色	0V 感應器
棕色/綠色	L+ (Up)
白色/綠色	0V (Un)
紫色	故障 反轉的
屏蔽	外殼

## 圖表



停產產品 - 存檔登錄