

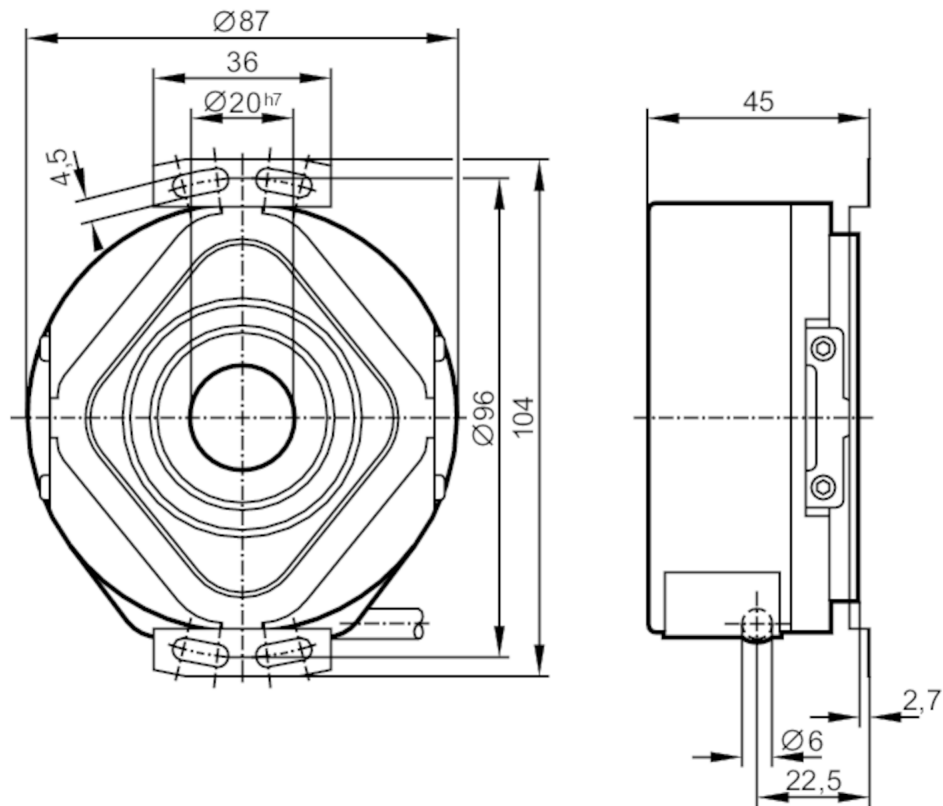
RP1307

帶空心軸的增量式編碼器

RP-0900-105/N10



停產產品 - 存檔登錄



CE

產品特徵

分辨率		900 分辨率
軸設計		全通的空心軸
軸直徑	[mm]	20

電氣數據

工作電壓公差	[%]	10
工作電壓	[V]	5 DC
電流損耗	[mA]	< 150

輸出

電氣設計		TTL
每個輸出最大電流負載	[mA]	20
開關頻率	[kHz]	300
相位偏差A和B	[°]	90

測量/設定範圍

分辨率		900 分辨率
-----	--	---------

RP1307



帶空心軸的增量式編碼器

RP-0900-105/N10

工作條件	
環境溫度 [°C]	-30...60
注意環境溫度	根據要求較高的溫度 圖表見安裝說明書
存儲溫度 [°C]	-30...100
允許最大的相對空氣濕度 [%]	98
外殼防護等級	IP 64

認證/測試	
抗衝擊	100 g (6 ms)
抗震	EN 60068-2-6 200 g (50...2000 Hz)

機械技術數據	
尺寸 [mm]	Ø 87 / L = 45
材質	鋁
機械最大值 [U/min]	6000
啟動扭矩最大值 [Nm]	10
溫度扭矩參考 [°C]	20
軸設計	全通的空心軸
軸直徑 [mm]	20
適合軸	H7
軸材質	鋼 (1.4104)
軸的安裝深度 [mm]	10
最大的軸向軸 [mm]	1,5

電氣連接

電纜: 1 m, PUR; 徑向的

棕色	A
綠色	A 反轉的
灰色	B
粉紅色	B 反轉的
紅色	0 指標
黑色	0 指標 反轉的
藍色	L+ 感應器
白色	0V 感應器
棕色/綠色	L+ (Up)
白色/綠色	0V (Un)
紫色	故障 反轉的
屏蔽	外殼

RP1307

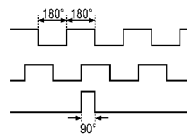
帶空心軸的增量式編碼器

RP-0900-105/N10



圖表

脈衝圖



輸出 A

輸出 B

0指標