

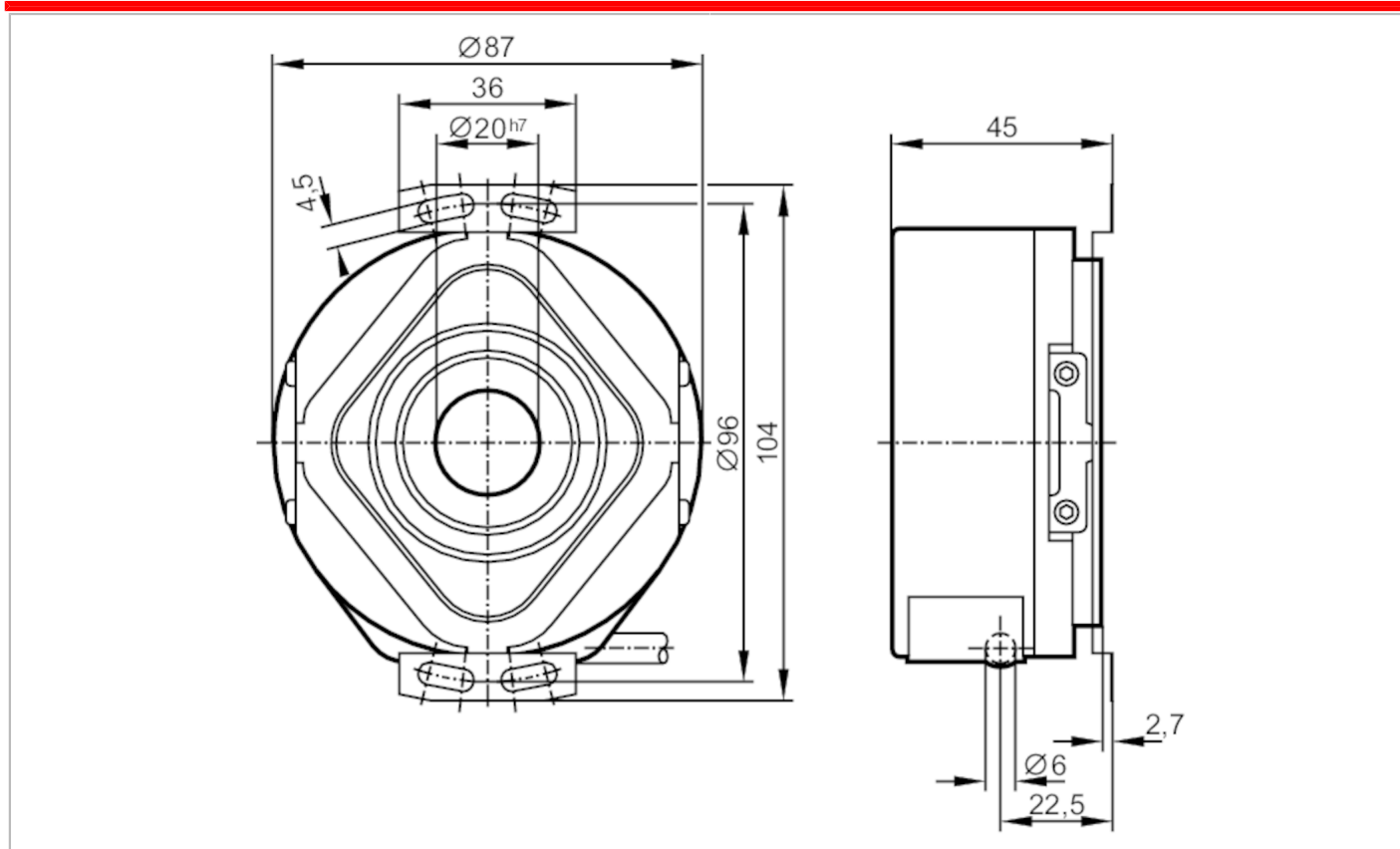
# RP1306

帶空心軸的增量式編碼器

RP-0512-105/N10



停產產品 - 存檔登錄



CE

## 產品特徵

分辨率	512 分辨率
軸設計	全通的空心軸
軸直徑 [mm]	20

## 電氣數據

工作電壓公差 [%]	10
工作電壓 [V]	5 DC
電流損耗 [mA]	< 150

## 輸出

電氣設計	TTL
每個輸出最大電流負載 [mA]	20
開關頻率 [kHz]	300
相位偏差A和B [°]	90

## 測量/設定範圍

分辨率	512 分辨率
-----	---------

# RP1306



帶空心軸的增量式編碼器

RP-0512-105/N10

工作條件		
環境溫度	[°C]	-30...60
注意環境溫度		根據要求較高的溫度 圖表見安裝說明書
存儲溫度	[°C]	-30...100
允許最大的相對空氣濕度	[%]	98
外殼防護等級		IP 64

認證/測試		
抗衝擊		100 g (6 ms)
抗震	EN 60068-2-6	200 g (50...2000 Hz)

機械技術數據		
尺寸	[mm]	Ø 87 / L = 45
材質		鋁
機械最大值	[U/min]	6000
啟動扭矩最大值	[Nm]	10
溫度扭矩參考	[°C]	20
軸設計		全通的空心軸
軸直徑	[mm]	20
適合軸		H7
軸材質		鋼 (1.4104)
軸的安裝深度	[mm]	10
最大的軸向軸	[mm]	1,5

電氣連接	
電纜: 1 m, PUR; 徑向的	
棕色	A
綠色	A 反轉的
灰色	B
粉紅色	B 反轉的
紅色	0 指標
黑色	0 指標 反轉的
藍色	L+ 感應器
白色	0V 感應器
棕色/綠色	L+ (Up)
白色/綠色	0V (Un)
紫色	故障 反轉的
屏蔽	外殼

# RP1306

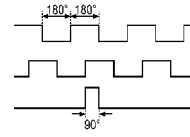
帶空心軸的增量式編碼器

RP-0512-I05/N10



## 圖表

脈衝圖



輸出 A

輸出 B

0指標

停產產品 - 存檔登錄