

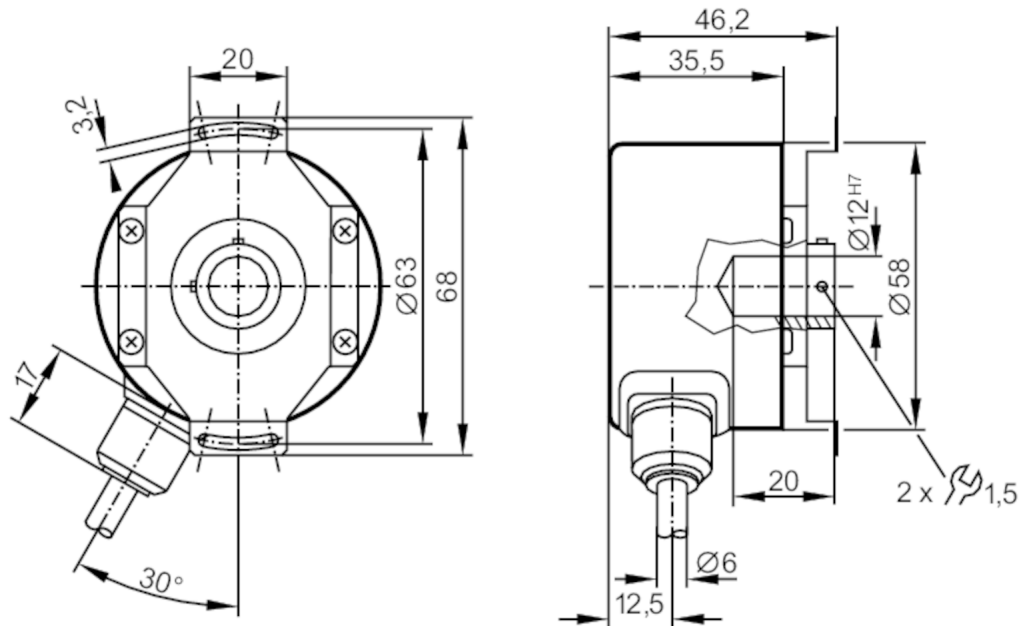
RO6361

帶空心軸的增量式編碼器

RO-0006-I24/N1U



停產產品 - 存檔登錄



產品特徵

分辨率	6 分辨率
軸設計	單面開通的空心軸
軸直徑 [mm]	12

電氣數據

工作電壓 [V]	10...30 DC
電流損耗 [mA]	< 150

輸出

電氣設計	HTL
每個輸出最大電流負載 [mA]	20
開關頻率 [kHz]	300
短路保護類型	< 60 s
相位偏差A和B [°]	90

測量/設定範圍

分辨率	6 分辨率
-----	-------

工作條件

環境溫度 [°C]	-30...85
注意環境溫度	固定鋪設的電纜: -30 °C
存儲溫度 [°C]	-30...100
允許最大的相對空氣濕度 [%]	98
外殼防護等級	IP 64

RO6361



帶空心軸的增量式編碼器

RO-0006-I24/N1U

認證/測試

抗衝擊		100 g (6 ms)
抗震		10 g (55...2000 Hz)

機械技術數據

尺寸	[mm]	Ø 58 / L = 35.5
材質		鋁
機械最大值	[U/min]	12000
啟動扭矩最大值	[Nm]	1
溫度扭矩參考	[°C]	20
軸設計		單面開通的空心軸
軸直徑	[mm]	12
適合軸		H7
軸材質		不鏽鋼
軸的安裝深度	[mm]	10
最大的軸向軸	[mm]	1; (徑向軸對準時最大值: ± 0,05 mm)

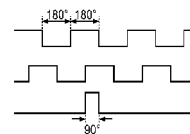
電氣連接

電纜: 1 m, PUR; 徑向的

棕色	A
綠色	A 反轉的
灰色	B
粉紅色	B 反轉的
紅色	0指標
黑色	0指標 反轉的
藍色	10...30V 感應器
白色	0V 感應器
棕色/綠色	10...30V (Up)
白色/綠色	0V (Un)
屏蔽	外殼

圖表

脈衝圖



輸出 A
輸出 B
0指標