

RO6343



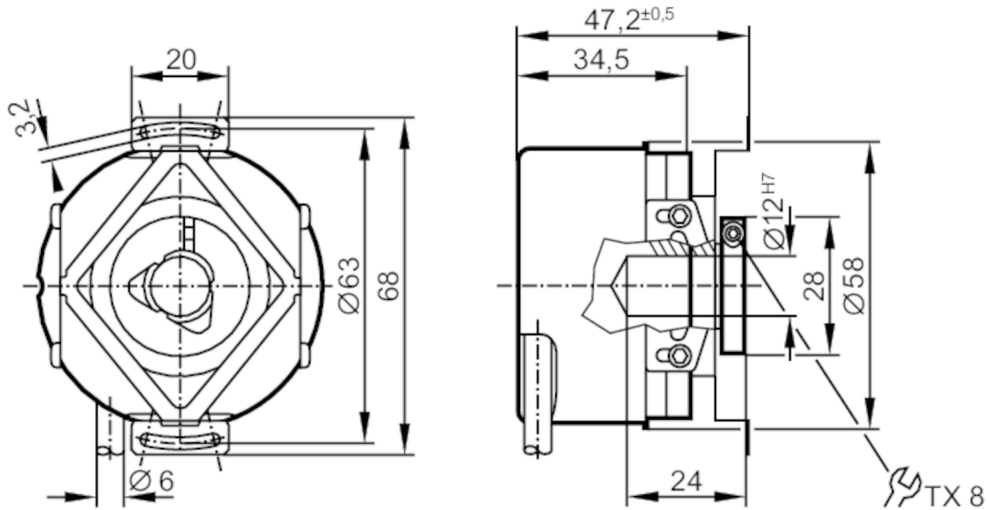
帶空心軸的增量式編碼器

RO-0360-I24/N1U

停產產品 - 存檔登錄

替代產品: ROP521 + E12402

請注意: 如果選擇替代產品和附件, 其技術參數可能有所不同。



產品特徵

分辨率	360 分辨率
軸設計	單面開通的空心軸
軸直徑 [mm]	12

應用

功能原理	增量式
------	-----

電氣數據

工作電壓 [V]	10...30 DC
電流損耗 [mA]	< 150

輸出

電氣設計	HTL
每個輸出最大電流負載 [mA]	50
開關頻率 [kHz]	300
短路保護類型	< 60 s
相位偏差A和B [°]	90

測量/設定範圍

分辨率	360 分辨率
-----	---------

工作條件

環境溫度 [°C]	-40...100
允許最大的相對空氣濕度 [%]	98
外殼防護等級	IP 64; (在外殼: IP 67; 在軸: IP 64)

RO6343



帶空心軸的增量式編碼器

RO-0360-I24/N1U

認證/測試		
抗衝擊		200 g
抗震		30 g
MTTF	[年]	190

機械技術數據		
重量	[g]	454.2
尺寸	[mm]	Ø 58 / L = 35.5
材質		鋁
機械最大值	[U/min]	12000
啟動扭矩最大值	[Nm]	1
溫度扭矩參考	[°C]	20
軸設計		單面開通的空心軸
軸直徑	[mm]	12
適合軸		H7
軸材質		不鏽鋼
軸的安裝深度	[mm]	10
最大的軸向軸	[mm]	1; (徑向軸對準時最大值: ± 0,05 mm)

電氣連接

電纜: 1 m, PUR; 電纜長度最大值: 300 m; 徑向的, 也可以使用軸向的

棕色	A
綠色	A 反轉的
灰色	B
粉紅色	B 反轉的
紅色	0 指標
黑色	0 指標 反轉的
藍色	L+ 感應器
白色	0V 感應器
棕色/綠色	L+ (Up)
白色/綠色	0V (Un)
屏蔽	外殼
紫色	故障 反轉的

圖表

