

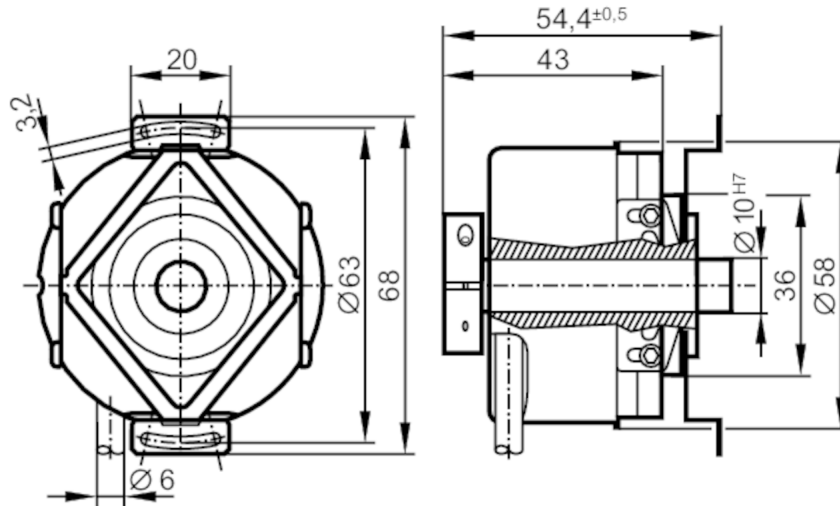
# RO6337

帶空心軸的增量式編碼器

RO-2048-I24/N11



停產產品 - 存檔登錄



## 產品特徵

分辨率		2048 分辨率
軸設計		全通的空心軸
軸直徑	[mm]	10

## 電氣數據

工作電壓	[V]	10...30 DC
電流損耗	[mA]	< 150

## 輸出

電氣設計		HTL
每個輸出最大電流負載	[mA]	50
開關頻率	[kHz]	300
短路保護類型		< 60 s
相位偏差A和B	[°]	90

## 測量/設定範圍

分辨率		2048 分辨率
-----	--	----------

## 工作條件

環境溫度	[°C]	-30...85
注意環境溫度		固定鋪設的電纜: -30 °C
允許最大的相對空氣濕度	[%]	98
外殼防護等級		IP 64; (在外殼: IP 66; 在軸: IP 64)

## 認證/測試

抗衝擊		200 g
抗震		30 g

# RO6337



帶空心軸的增量式編碼器

RO-2048-I24/N11

機械技術數據		
尺寸	[mm]	Ø 58 / L = 54.4
材質		鋁
機械最大值	[U/min]	12000; (如果使用兩個軸承卡)
啟動扭矩最大值	[Nm]	2.5
溫度扭矩參考	[°C]	20
軸設計		全通的空心軸
軸直徑	[mm]	10
適合軸		H7
軸材質		不鏽鋼
軸的安裝深度	[mm]	10
最大的軸向軸	[mm]	1; (徑向軸對準時最大值: ± 0,05 mm)

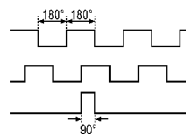
## 電氣連接

電纜: 1 m, PUR; 徑向的, 也可以使用軸向的

棕色	A
綠色	A 反轉的
灰色	B
粉紅色	B 反轉的
紅色	0 指標
黑色	0 指標 反轉的
藍色	L+ 感應器
白色	0V 感應器
棕色/綠色	L+ (Up)
白色/綠色	0V (Un)
屏蔽	外殼
紫色	故障 反轉的

## 圖表

脈衝圖



輸出 A

輸出 B

0 指標