

RN6052

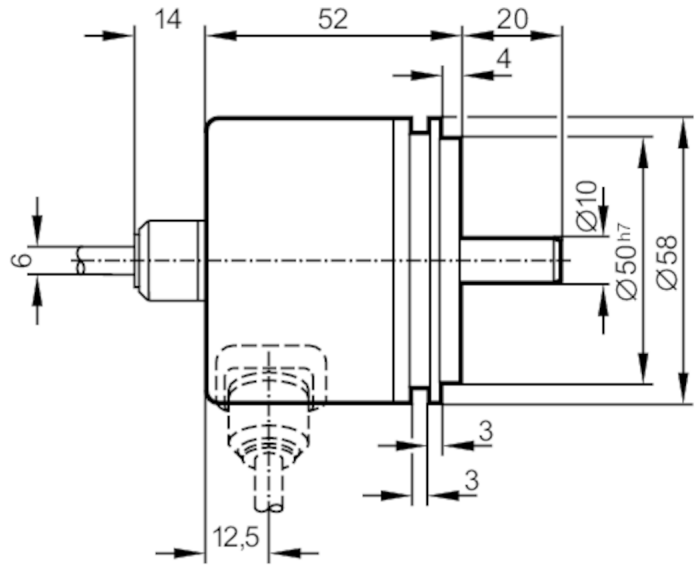
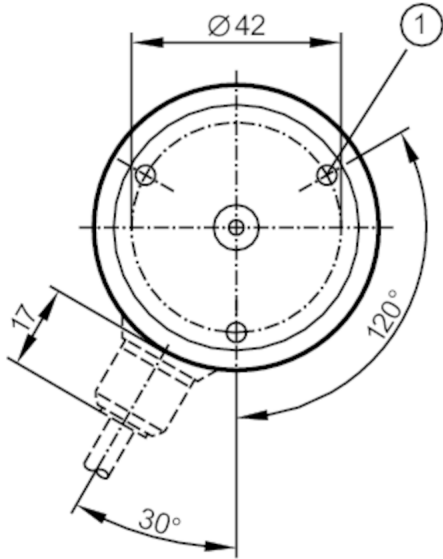


帶實心軸的絕對式單圈編碼器

RN-8192-S24/L1B

停產產品 - 存檔登錄

替代產品: RN6055 請注意: 如果選擇替代產品和附件, 其技術參數可能有所不同。 - 請注意: 如果選擇替代產品和附件, 其技術參數可能有所不同。



1 M4 深度 5 mm



產品特徵

分辨率	8192 步驟; 13 Bit
通信接口	SSI數據介面
軸設計	實心軸
軸直徑 [mm]	10

電氣數據

工作電壓 [V]	10...30 DC
電流損耗 [mA]	< 150
旋轉電氣最大值 [U/min]	6000

輸出

代碼	Gray代碼; (右轉時增加的代碼值(從軸向看))
代碼信號	數據輸入; TTL(RS422 長線驅動)兼容的信號; 時鐘(inv.) 從驅動器到 RS 485; 同步脈衝輸出; 同步串聯; TTL兼容信號數據和數據(inv.); 增量式信號; 2個正旋形增量式信號(A和B); 相移90°; 每轉的訊號周期1Vss 512

測量/設定範圍

分辨率	8192 步驟; 13 Bit
-----	-----------------

介面

通信接口	SSI數據介面
------	---------

RN6052



帶實心軸的絕對式單圈編碼器

RN-8192-S24/L1B

工作條件		
環境溫度	[°C]	-20...85
存儲溫度	[°C]	-30...80
外殼防護等級		IP 64
認證/測試		
抗衝擊		100 g (6 ms)
抗震		10 g (55...2000 Hz)
機械技術數據		
尺寸	[mm]	Ø 58 / L = 52
材質		鋁
機械最大值	[U/min]	12000
啟動扭矩最大值	[Nm]	1
溫度扭矩參考	[°C]	20
軸設計		實心軸
軸直徑	[mm]	10
軸材質		鋼 (1.4104)
軸向軸負載最大值 (軸末端)	[N]	10
徑向軸負載最大值 (軸末端)	[N]	20
注釋		
注釋		芯線不連接 (n.c.) 不得使用。
電氣連接		
電纜: 1 m, PUR; 電纜長度最大值: 100 m; 軸向的		
黑色	n.c.	
紅色	n.c.	
綠色	n.c.	
棕色	n.c.	
棕色/綠色	10...30V (Up)	
紫色	時鐘	
黃色	時鐘 反轉的	
屏蔽	外殼	
白色/綠色	0V (Un)	
藍色/黑色	B+	
紅色/黑色	B-	
灰色	數據	
綠色/黑色	A+	
黃色/黑色	A-	
粉紅色	數據 反轉的	

RN6052

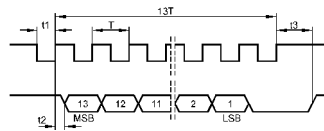


帶實心軸的絕對式單圈編碼器

RN-8192-S24/L1B

圖表

脈衝圖



時鐘

數據

停產產品 - 存檔登錄

替代產品: RN6055 請注意: 如果選擇替代產品和附件, 其技術參數可能有所不同。 - 請注意: 如果選擇替代產品和附件, 其技術參數可能有所不同。