

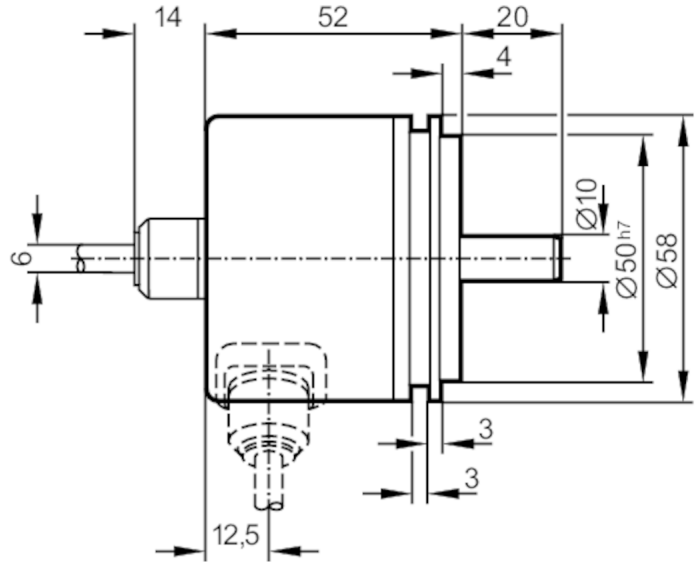
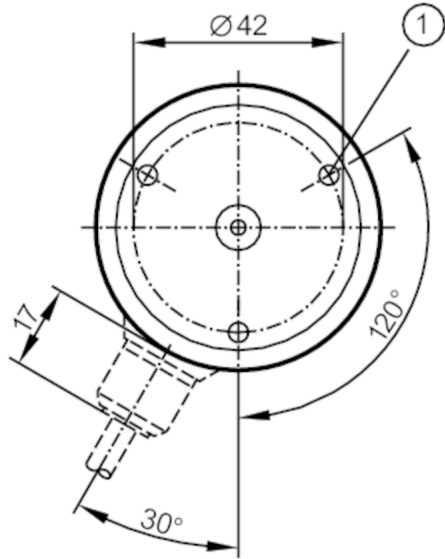
RN6024



帶實心軸的絕對式單圈編碼器

RN-4096-G24/L1B

停產產品 - 存檔登錄



1 M4 深度 5 mm



產品特徵

分辨率	4096 步驟; 12 Bit
軸設計	實心軸
軸直徑 [mm]	10

電氣數據

工作電壓 [V]	10...30 DC
電流損耗 [mA]	< 250
旋轉電氣最大值 [U/min]	1500

輸出

電氣設計	HTL
每個輸出最大電流負載 [mA]	20
代碼	Gray代碼; (右轉時增加的代碼值(從軸向看))

測量/設定範圍

分辨率	4096 步驟; 12 Bit
-----	-----------------

工作條件

環境溫度 [°C]	-20...70
存儲溫度 [°C]	-30...100
允許最大的相對空氣濕度 [%]	98
外殼防護等級	IP 64

認證/測試

抗衝擊	100 g (6 ms)
抗震	10 g (55...2000 Hz)

RN6024



帶實心軸的絕對式單圈編碼器

RN-4096-G24/L1B

機械技術數據		
尺寸	[mm]	Ø 58 / L = 52
材質		鋁
機械最大值	[U/min]	10000
啟動扭矩最大值	[Nm]	1
溫度扭矩參考	[°C]	20
軸設計		實心軸
軸直徑	[mm]	10
軸材質		鋼 (1.4104)
軸向軸負載最大值 (軸末端)	[N]	10
徑向軸負載最大值 (軸末端)	[N]	20

電氣連接

電纜: 1 m, PUR; 電纜長度最大值: 100 m; 軸向的

棕色	10...30V
黃色/棕色	10...30V 感應器
白色	0V
白色/黃色	0V 感應器
棕色/綠色	Bit 12 (MSB)
白色/綠色	Bit 11
紅色/藍色	Bit 10
灰色/粉紅色	Bit 9
紫色	Bit 8
黑色	Bit 7
紅色	Bit 6
藍色	Bit 5
粉紅色	Bit 4
灰色	Bit 3
灰色/棕色	Bit 2
白色/粉紅色	Bit 1
屏蔽	外殼

停產產品 - 存檔登錄