

RM6113

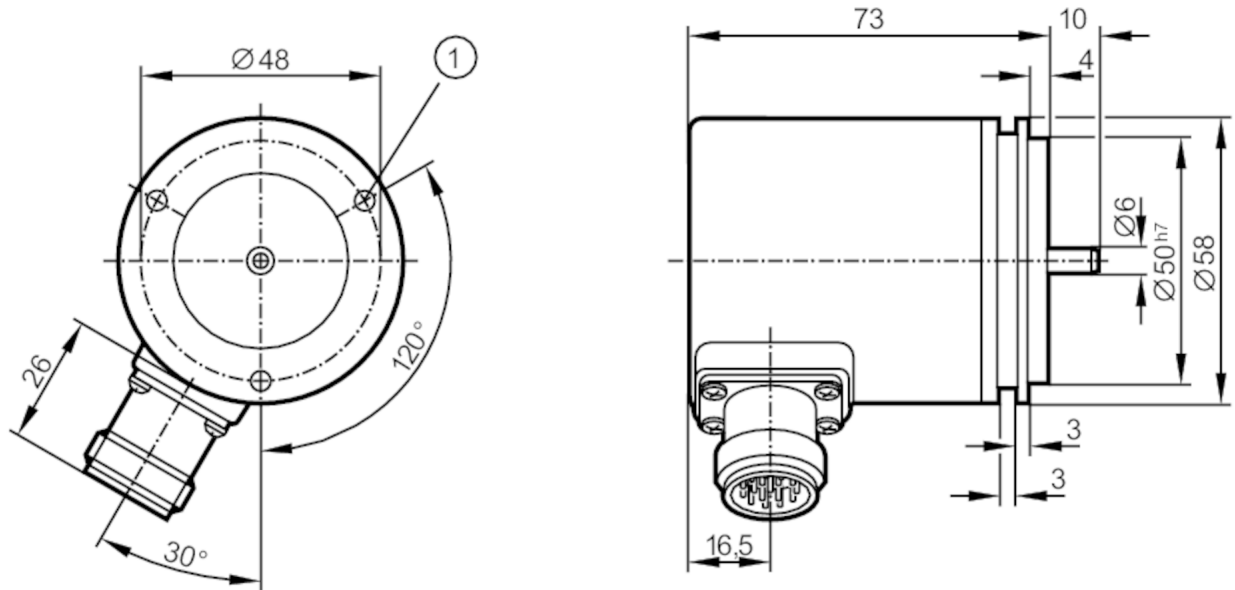


帶實心軸的絕對式多圈編碼器

RM-8192-P24/K A

停產產品 - 存檔登錄

替代產品: RM6101 請注意: 如果選擇替代產品和附件, 其技術參數可能有所不同。- 請注意: 如果選擇替代產品和附件, 其技術參數可能有所不同。



1 M4 深度 5 mm



產品特徵

分辨率	可設定參數 分辨率; 8192 步驟; 4096 分辨率; 25 Bit
通信接口	SSI數據介面
軸設計	實心軸
軸直徑 [mm]	6

電氣數據

工作電壓 [V]	10...30 DC
電流損耗 [mA]	< 300
旋轉電氣最大值 [U/min]	6000

輸出

代碼	雙重代碼或Gray代碼; (可設定參數; 位置計算的時間常數: 0,5 ms)
----	---

測量/設定範圍

分辨率	可設定參數 分辨率; 8192 步驟; 4096 分辨率; 25 Bit
-----	--------------------------------------

介面

通信接口	SSI數據介面
------	---------

工作條件

環境溫度 [°C]	-20...70
存儲溫度 [°C]	-30...80
外殼防護等級	IP 64

RM6113



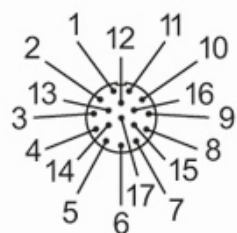
帶實心軸的絕對式多圈編碼器

RM-8192-P24/K A

認證/測試		
抗衝擊		100 g (6 ms)
抗震		10 g (55...2000 Hz)
機械技術數據		
尺寸	[mm]	Ø 58 / L = 73
材質		鋁
機械最大值	[U/min]	12000
啟動扭矩最大值	[Nm]	1
溫度扭矩參考	[°C]	20
軸設計		實心軸
軸直徑	[mm]	6
軸材質		鋼 (1.4104)
軸向軸負載最大值 (軸末端)	[N]	10
徑向軸負載最大值 (軸末端)	[N]	20
注釋		
注釋	需要一臺Windows 3.1™ 或更高版本的計算機以及一套編程軟體應用於編程。	
電氣連接		

1	TxD
2	轉向 (10...30V)
3	故障 反轉的
4	RxD
5	預設1 (10...30V / 1ms)
6	預設2 (10...30V / 1ms)
7	10...30V Up
8	時鐘
9	時鐘 反轉的
10	0V Un
11	屏蔽
12	B (+)
13	B (-)
14	數據
15	A (+)
16	A (-)
17	數據 反轉的

連接器: 1 x M23 (ifm 1001.11), 徑向的; 電纜長度最大值: 100 m



RM6113

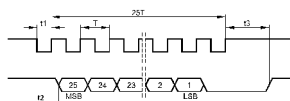


帶實心軸的絕對式多圈編碼器

RM-8192-P24/K A

圖表

脈衝圖



時鐘

數據

停產產品 - 存檔登錄

替代產品: RM6101 請注意: 如果選擇替代產品和附件, 其技術參數可能有所不同。 - 請注意: 如果選擇替代產品和附件, 其技術參數可能有所不同。