

RM6101

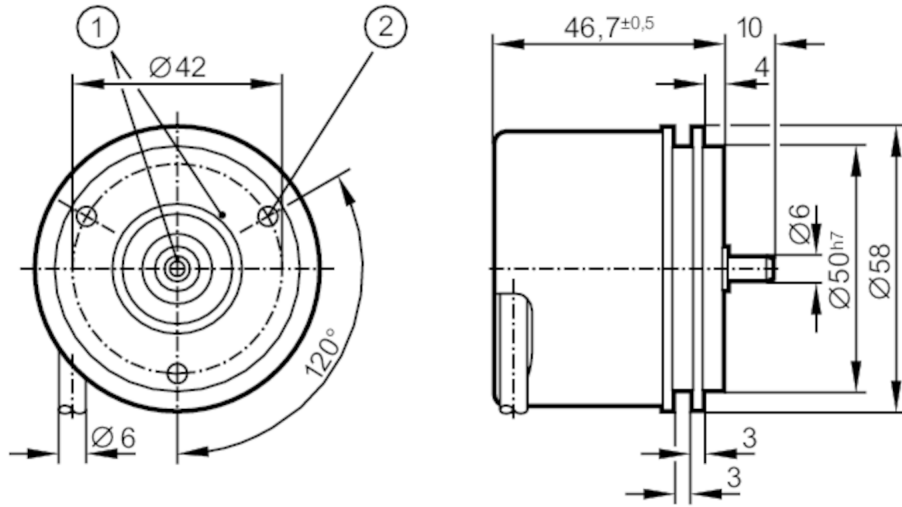


帶實心軸的絕對式多圈編碼器

RM-8192-S24/N1A

該產品已停產

替代產品: RM8001 請注意: 如果選擇替代產品和附件, 其技術參數可能有所不同。- 請注意: 如果選擇替代產品和附件, 其技術參數可能有所不同。- 停產日期: 31.12.2016



M4 深度 5 mm



產品特徵	
分辨率	8192 分辨率; 8192 步驟; 4096 分辨率; 25 Bit
通信接口	SSI數據介面
軸設計	實心軸
軸直徑 [mm]	6
應用	
功能原理	絕對式
旋轉類型	多圈
電氣數據	
工作電壓 [V]	4.75...30 DC
電流損耗 [mA]	< 200
輸出	
代碼	Gray代碼; (右轉時增加的代碼值(從軸向看))
代碼信號	時鐘輸入; TTL(RS422 長線驅動) 兼容的信號; 時鐘(inv.) 從驅動器到 RS 485; 同步脈衝輸出; 同步串聯; TTL 兼容信號數據和數據(inv.); 增量式信號; 2個正旋形增量式信號(A和B), ; 相移90°; 每轉的訊號周期1Vss 512
測量/設定範圍	
分辨率	8192 分辨率; 8192 步驟; 4096 分辨率; 25 Bit
介面	
通信接口	SSI數據介面

RM6101



帶實心軸的絕對式多圈編碼器

RM-8192-S24/N1A

工作條件	
環境溫度 [°C]	-40...85
允許最大的相對空氣濕度 [%]	75; (暫時: 95 %)
外殼防護等級	IP 64
認證/測試	
抗衝擊	100 g (6 ms)
抗震	30 g (55...2000 Hz)
MTTF [年]	46
機械技術數據	
重量 [g]	459.2
尺寸 [mm]	Ø 58 / L = 46.7
材質	鋁
機械最大值 [U/min]	12000
啟動扭矩最大值 [Nm]	1
溫度扭矩參考 [°C]	20
軸設計	實心軸
軸直徑 [mm]	6
軸材質	鋼 (1.4104)
軸向軸負載最大值 (軸末端) [N]	10
徑向軸負載最大值 (軸末端) [N]	20
注釋	
注釋	芯線不連接 (n.c.) 不得使用。
說明	該產品已停產
電氣連接	
電纜: 1 m, PUR; 電纜長度最大值: 100 m; 徑向的, 也可以使用軸向的	
黑色	n.c.
紅色	n.c.
綠色	n.c.
棕色	n.c.
棕色/綠色	4.75...30 V (Up)
紫色	時鐘
黃色	時鐘 反轉的
屏蔽	外殼
白色/綠色	0V (Un)
藍色/黑色	B+
紅色/黑色	B-
灰色	數據
綠色/黑色	A+
黃色/黑色	A-
粉紅色	數據 反轉的

RM6101

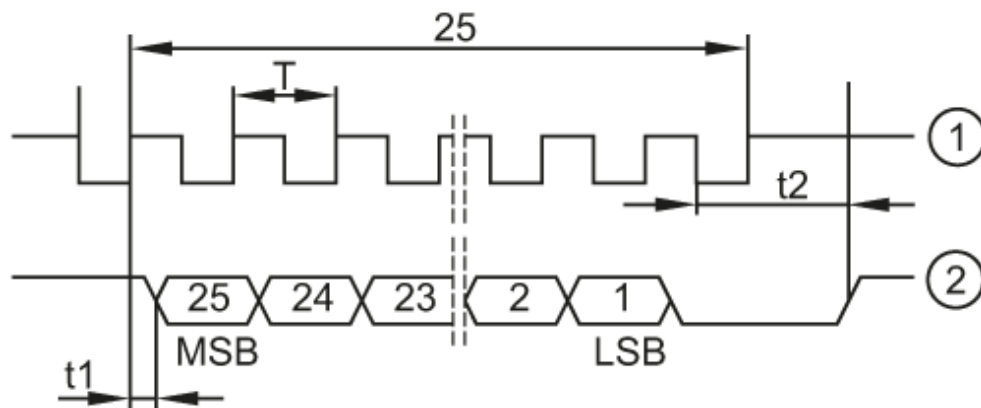


帶實心軸的絕對式多圈編碼器

RM-8192-S24/N1A

圖表

脈衝圖



- 1 時鐘
- 2 數據

該產品已停產

替代產品: RM8001 請注意: 如果選擇替代產品和附件, 其技術參數可能有所不同。- 請注意: 如果選擇替代產品和附件, 其技術參數可能有所不同。- 停產日期: 31.12.2016